



注意 ご使用になる前に必ずお読みください。(本書は大切に保管してください)

■安全にご使用頂くために

本書では危険を伴う操作・お取扱について、次の警告記号を用いて重要な部分が一目で判るようにしています。内容を良くご理解の上で本文をお読みください。

警告 この表示を無視して、誤った取扱をすると人が死亡又は、重症を負う可能性が想定される内容を示します。

注意 この表示を無視した取扱をすると、人が障害を負う可能性が想定される内容及び物的損害の発生が想定される内容を示します。



- 警告**
- 異音、異臭等の異常が発生した場合は直ちに電源プラグを抜き、使用を中止して販売窓口までご連絡ください。
 - 指定電圧以外で使用しないでください。
 - 高さ調整を行う際は2分間運転後、18分間休止の割合で操作を行ってください。2分以上の連続運転を行うと故障の原因となります。
 - デスクリフト、コントローラーボックス等は絶対に分解しないでください。
 - 屋外や水のかかる場所では使用しないでください。
 - 濡れた手で電源の抜き差しを行わないでください。
 - 電源ケーブルが傷ついた状態での使用や付属電源ケーブル以外は使用しないでください。
 - 昇降時に障害物を検知する挟み込み防止機能がついていますが、昇降操作を行う際は、周囲や下に物がないか十分に確認し操作を行ってください。
 - 昇降時は可動部に触れないでください。巻き込まれ怪我をする恐れがあります。

●設置 **注意**

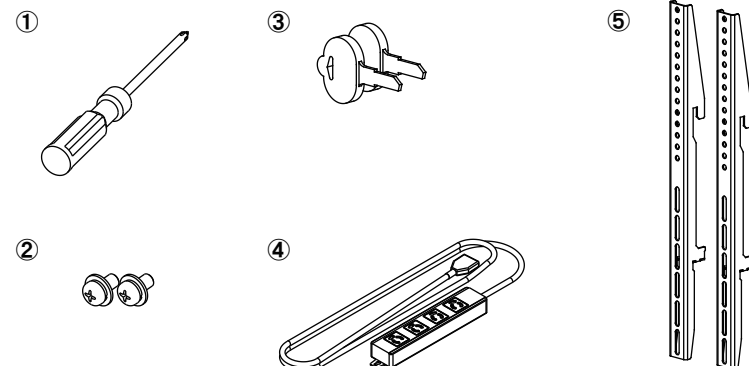
- ディスプレイを取り付ける際はディスプレイの説明書と異なった設置条件では取り付けないで下さい。機器の破損の原因となります。
- ディスプレイの取付は必ず複数の作業員で行ってください。転倒及び落下し機器の破損、怪我をする恐れがあります。
- やわらかい床面、傾いたところなど不安定な場所に設置しないで下さい。転倒し怪我の原因となることがあります。
- 設置場所が決定したら、キャスターのストッパーをかけて固定してください。本機が自走し不意に動き出すと怪我の原因となることがあります。
- 搭載荷重以上のものを搭載すると転倒し機器の破損、怪我をする恐れがありますので搭載物の重量を確認し搭載してください。

●使用方法 **注意**

- 本機にディスプレイを搭載した状態で移動する際は、見通しが悪くなりますので周囲を確認し二人以上でゆっくり移動してください。
- 移動時段差がある場合はディスプレイを本機より降ろし移動してください。
- 本機に乗る、脚をかける、ぶら下がる、棚の上に乗る等の行為をすると転倒し怪我の原因となることがあります。
- 設置後はボルト、ノブ等の緩みがないか定期点検を実施してください。

セット内容

番号	部品名	数量
①	ドライバー	1ヶ
②	取付金具固定ネジ	2ヶ
③	収納部鍵	2ヶ
④	OAタップ	1ヶ
⑤	ディスプレイ取付金具	2ヶ
⑥	ディスプレイ取付ネジ	1set



1. ディスプレイ搭載手順

●ディスプレイ取付用ネジについて

- 本製品にはディスプレイ取付用ネジを同梱しております。取付されるディスプレイのメーカー・型式によって使用するネジが異なりますので、予めディスプレイ取扱説明書もしくは下記弊社ホームページでネジサイズをご確認の上、使用ください。

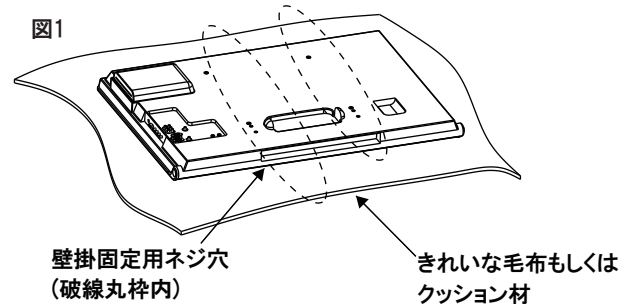
注意 ディスプレイ型式・メーカーによっては、添付ネジで取付できない場合がありますので、その際は、お近くのホームセンターでお買い求めください。

URL <https://www.world-sds.co.jp/furniture/uploads/FN/tenpubisu.pdf>

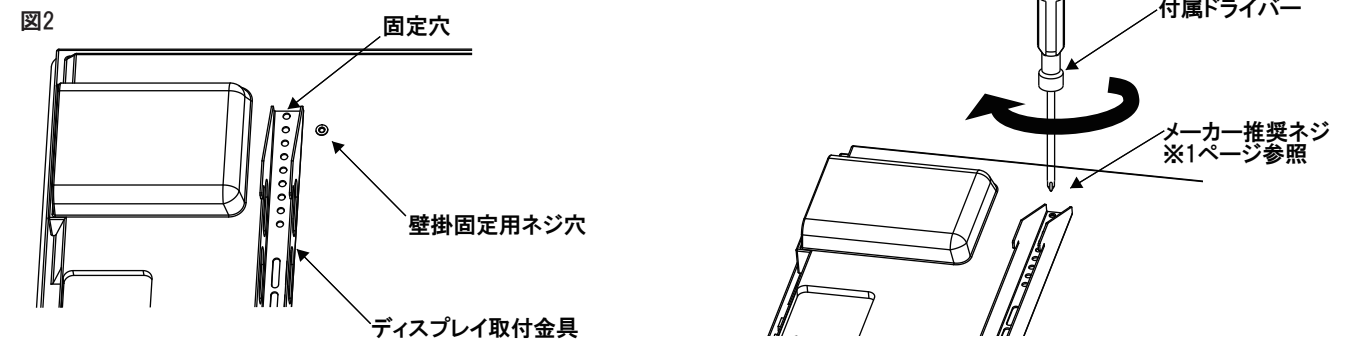


- 注意**
- ディスプレイの取付は必ず複数の作業員で行ってください。転倒及び落下し機器の破損、怪我をする恐れがあります。
 - ディスプレイ表示面にキズがつく恐れがありますので、きれいな毛布もしくはクッション材をご用意ください。

- ディスプレイ付属のスタンドが付いている場合は取り外してください。取り外し方法についてはディスプレイ取扱説明書をご参照ください。
 - 付属スタンドからディスプレイを外し、ディスプレイ表示部を下にし、きれいな毛布もしくはクッション材の上に置いてください。(図1)
 - ディスプレイ背面に壁掛固定用のネジ穴がありますのでディスプレイ取扱説明書で取付位置等をご確認ください。
- ※ディスプレイによってはキャップが付いている場合がありますので取扱説明書に従って取り外してください。

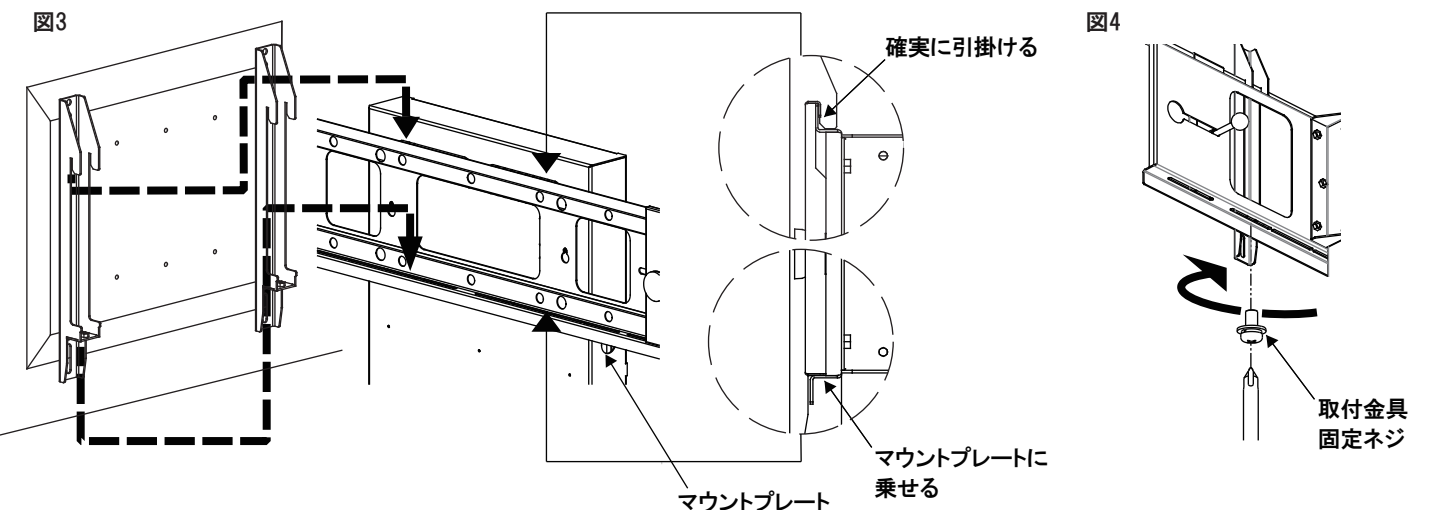


- 本製品に付属しているディスプレイ取付金具をディスプレイ背面の壁掛固定用ネジ穴に合せてください。
 - ディスプレイ取付金具を壁掛固定用ネジ穴に合せ、付属ドライバーにて固定ネジをしっかりと締め込み取り付けください。(図2)
- ※壁掛固定用ネジはディスプレイメーカーが推奨するものを使用してください。



- 注意**
- ディスプレイの取付は必ず複数の作業員で行ってください。転倒及び落下し機器の破損、怪我をする恐れがあります。
 - 取付金具固定ネジで固定する際は機器の下にもぐりこまないでください。

- ディスプレイ取付金具を付け終えたら、ディスプレイを複数の作業員で支え、本機のマウントプレートにディスプレイ取付金具を引掛けるように設置してください。(図3)
- ※必ず確実に引掛かっているかを確認してください。
- 設置後、ディスプレイ取付金具とマウントプレートを付属のドライバーで取付金具固定ネジにてしっかりと固定して下さい。(図4)



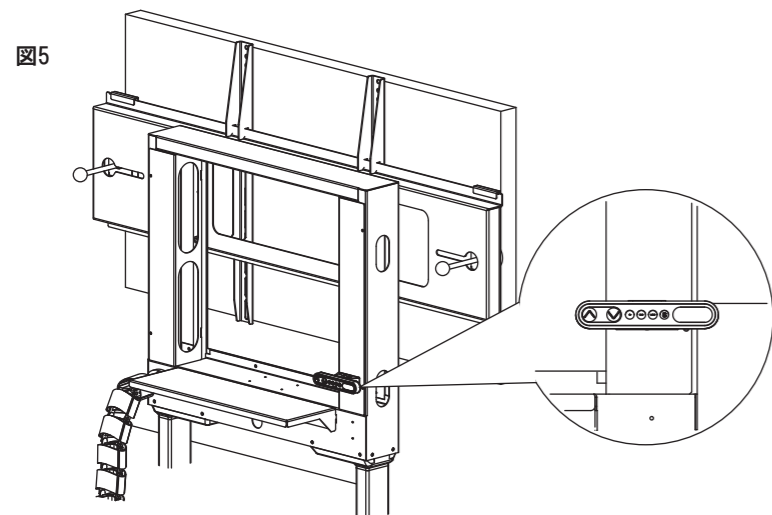
2. 機能

1 ディスプレイ高さ調整 注意

注意

- 高さ調整を行う際は2分間運転後、18分間休止の割合で運転を行ってください。
- 電動リフト及びコントローラー、リモコンへの改造は故障の原因となりますので改造は行わないでください。
- 搭載可能なディスプレイの最大重量は120kgです。

■スタンド背面にあるリモコンを操作し高さ調整を行ってください。(図5)



【操作ボタン説明】

△ = 上昇ボタン：押し続けることで上昇

▽ = 下降ボタン：押し続けることで下降

S = セットボタン

・ = メモリー1

.. = メモリー2

... = メモリー3

【メモリー機能】

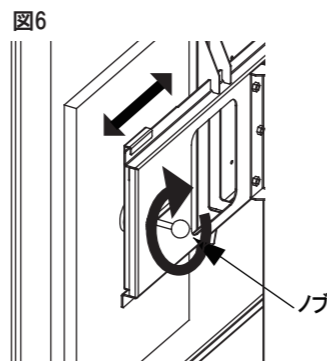
Sボタンを押すと2秒間点滅します。点滅している状態でメモリー1~3のボタンを押すと位置を記憶します。記憶したボタンを押し続けることで記憶した位置に移動します。

【衝突安全機能】

上昇・下降中、障害物を感知すると停止し40mmほど反対方向へ動作します。

2 防振パッド使用方法

■マウントプレート両側の防振パッドをご使用のディスプレイにあわせて横方向へスライドし、ノブを時計回りに回し、ディスプレイの背面に押し当ててください。(図6)

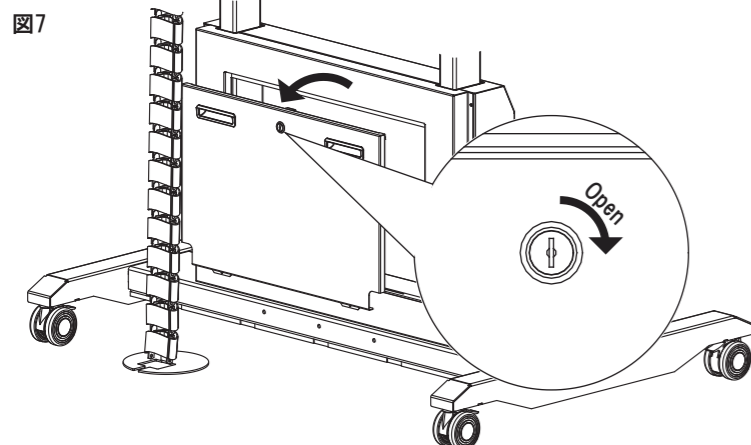


3 収納部 注意

注意

■搭載可能な機器の最大重量は10kgです。

■収納部を使用する際は付属の収納部鍵で本体背面のパネルを開けてください。(図7)



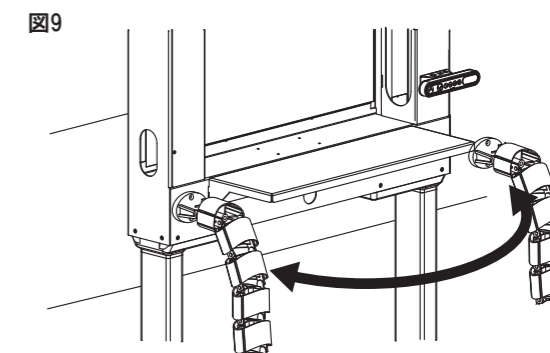
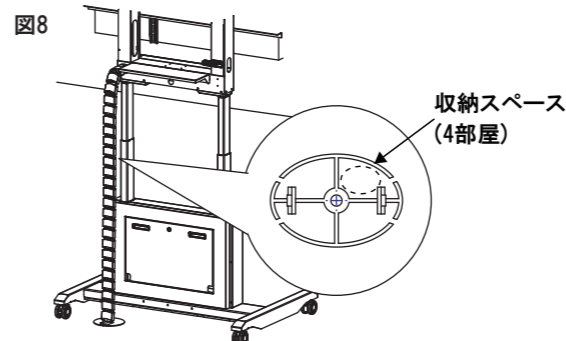
4 ケーブルマネージャー

注意

■移動の際はケーブルマネージャーを引きずらないでください。床面、ケーブルマネージャーが破損する可能性があります。

■ケーブル等はケーブルマネージャーへ収納してください。メインフレームは昇降する際に伸縮しますので、ケーブルの固定作業はフレームを最上段まで上げた位置で行ってください。(図8)

■ケーブルマネージャーを固定しているネジを外すことで左右入れ替えて使用することができます。(図9)



5 キャスターの固定方法 注意

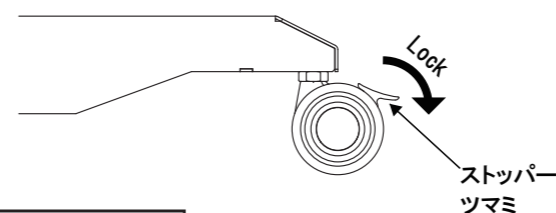
注意

■設置場所が決定したら、ストッパーをかけて固定してください。本機が自走し不意に動き出すと怪我の原因となることがあります。

■移動時はキャスターのストッパーを解除してください。キャスターが破損する恐れがあります。

■キャスターのストッパーつまみを下方向へ倒すとロックがかかります。(図10)

図10



3. 仕様図

