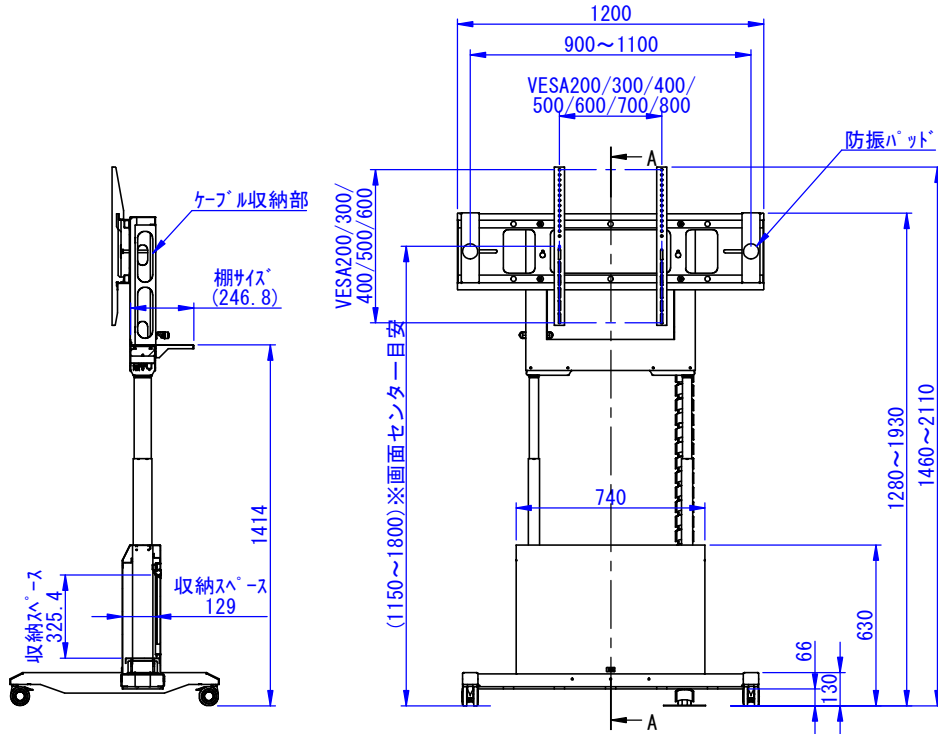
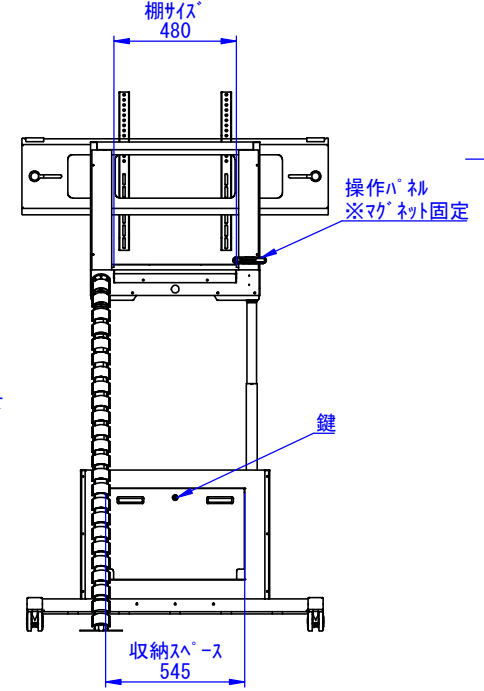
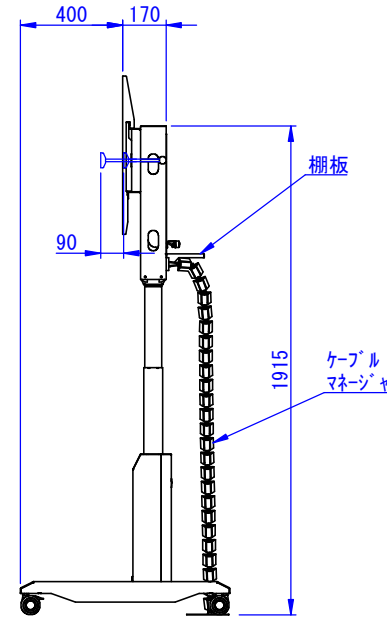


ディスプレイ取付金具詳細  
スケール 1 : 10



断面図 A-A



表面処理：  
サテンラック

Designed by K_Kitamura	Checked by _	Approved by - date _	Filename	Date 18/07/27	Scale 1:20
---------------------------	-----------------	-------------------------	----------	------------------	---------------

エス・ディ・エス株式会社

MH-7010

SDDV119G001

Edition  
-  
Sheet  
1/1

2018/08/17