



**注意** ご使用になる前に必ずお読みください。(本書は大切に保管してください)

## ■安全にご使用頂くために

本書では危険を伴う操作・お取扱について、次の警告記号を用いて重要な部分が一目で判るようにしています。内容を良くご理解の上で本文をお読みください。

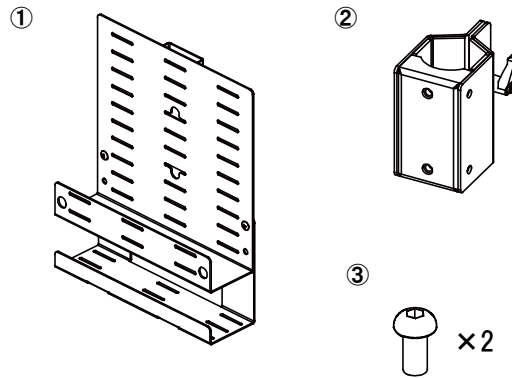
**警告** この表示を無視して、誤った取扱をすると人が死亡又は、重症を負う可能性が想定される内容を示します。

**注意** この表示を無視した取扱をすると、人が障害を負う可能性が想定される内容及び物的損害の発生が想定される内容を示します。

## 1. セット内容

※組立にはプラスドライバーを使用しますのでご注意ください。

番号	部品名	梱包番号	数量
①	PCホルダー	1/1	1ヶ
②	パイプ固定金具	1/1	1ヶ
③	ボタンボルトM6×12	1/1	2ヶ



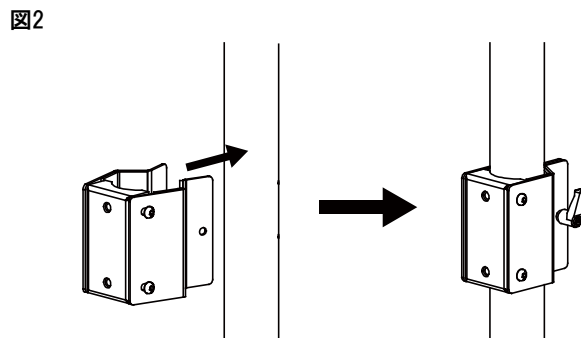
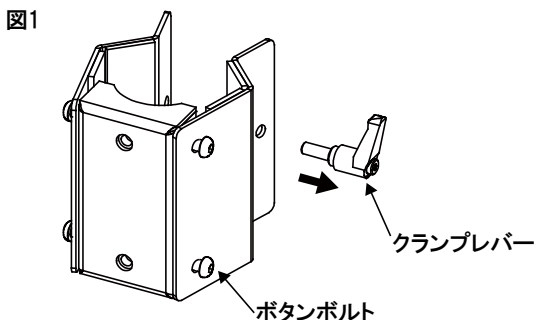
## ●組立を行う前に

- 組立てる前に必ず内容物を確認してください。
- 組立てる際は広い場所で作業し、毛布などで床面にキズがつかない様行ってください。
- 組立作業はなるべく複数の作業者で行ってください。転倒し怪我をする恐れがあります。
- 本製品を取付する際はディスプレイスタンドを組み立てた際に使用した【ドライバー・六角レンチ】が必要になります。

## 2. 組立手順

### 1 パイプ固定金具取付け

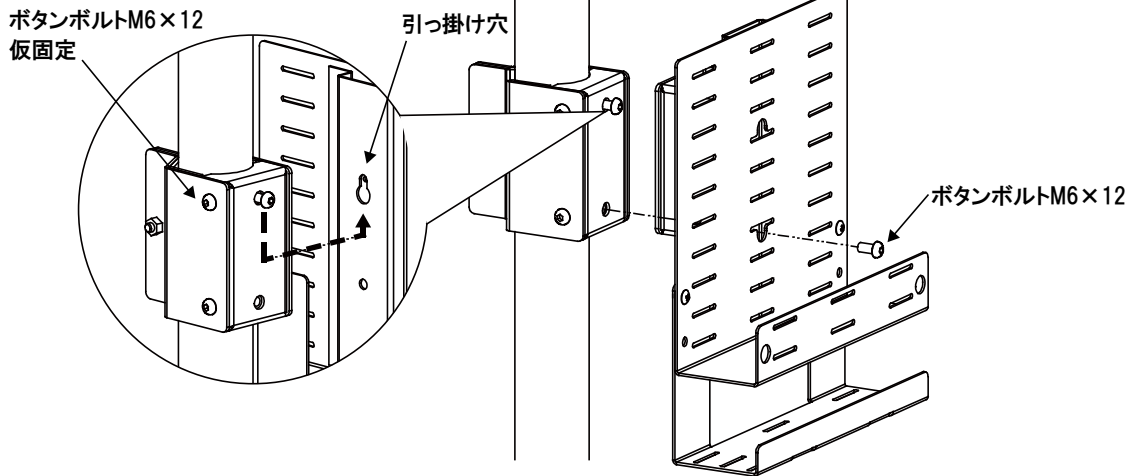
- マウントプレート同様パイプ固定金具のクランプレバーを緩め、メインフレームに挿し入れますがディスプレイが取付けてありメインフレーム上部から差し込めない場合、図のボタンボルト左右4ヶ所を緩め、クランプレバーを取り外し金具が開くようにしてください。(図1)
- 任意の位置にパイプ固定金具を差し込み、クランプレバー、ボタンボルトをしっかりと固定してください。(図2)



## 2 PCホルダー取付け

- 付属のボタンボルトM6×12をパイプ固定金具の上部取付穴に仮固定してください。仮固定したボタンボルトにPCホルダーの引っ掛け穴を引っ掛けてください。(図2)
- PCホルダーの下部固定穴にボタンボルトM6×12を通してしっかりと固定してください。仮固定した上部ボルトも固定してください。(図2)

図2



## 3. 使用方法

- PCホルダーにベルト用のスリットがありますので必要に応じてベルトで機器を固定してください。(図2)  
※ベルトは付属していません。お近くのホームセンター等でご購入下さい。
- PCホルダー下部のケーブルホルダーは1段階下げることが可能です。必要に応じて固定ネジを左右2本外し高さを調整してください。(図3)

図2

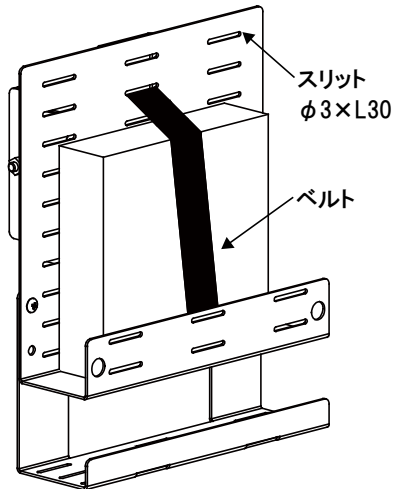


図3

