



注意 ご使用になる前に必ずお読みください。(本書は大切に保管してください)

■安全にご使用頂くために

本書では危険を伴う操作・お取扱について、次の警告記号を用いて重要な部分が一目で判るようになっています。内容を良くご理解の上で本文をお読みください。

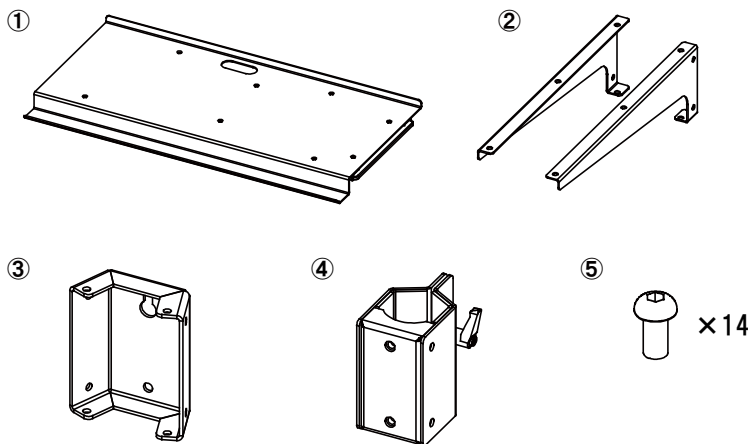
警告 この表示を無視して、誤った取扱をすると人が死亡又は、重症を負う可能性が想定される内容を示します。

注意 この表示を無視した取扱をすると、人が障害を負う可能性が想定される内容及び物的損害の発生が想定される内容を示します。

1. セット内容

※組立にはプラスドライバーを使用しますのでご注意ください。

番号	部品名	梱包番号	数量
①	キーボード棚	1/1	1ヶ
②	アーム(左右)	1/1	2ヶ
③	アーム固定金具	1/1	1ヶ
④	パイプ固定金具	1/1	1ヶ
⑤	ボタンボルトM6×12	1/1	14ヶ



●組立を行う前に

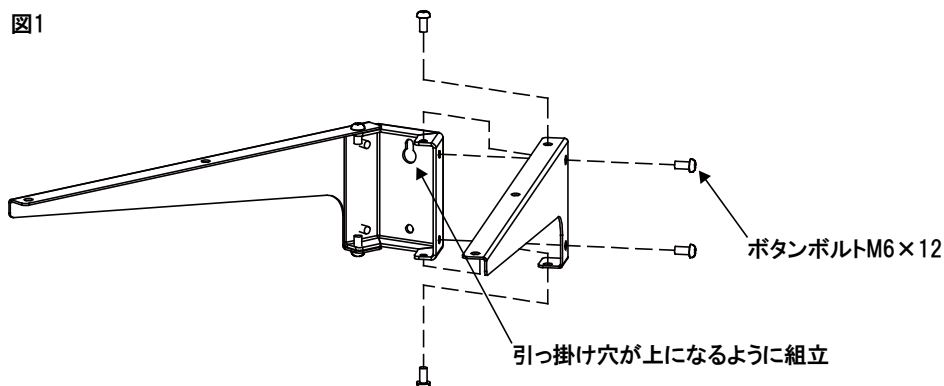
- 組立てる前に必ず内容物を確認してください。
- 組立てる際は広い場所で作業し、毛布などで床面にキズがつかない様行ってください。
- 組立作業はなるべく複数の作業員で行ってください。転倒し怪我をする恐れがあります。
- 本製品を取付する際はディスプレイスタンドを組み立てた際に使用した【ドライバー・六角レンチ】が必要になります。

2. 組立手順

1 アーム組立

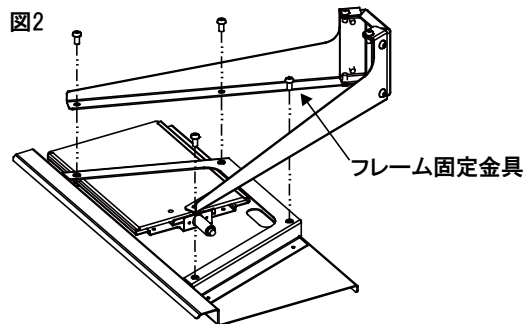
- 付属のボタンボルトM6×12にてアーム固定金具にアームを固定してください。アーム固定金具は上下があり引っ掛け穴が図の位置に向くように組立てください。(図1)

図1



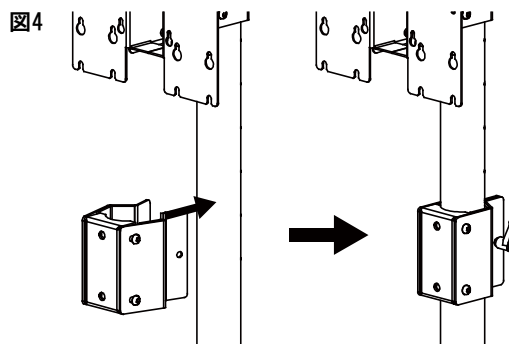
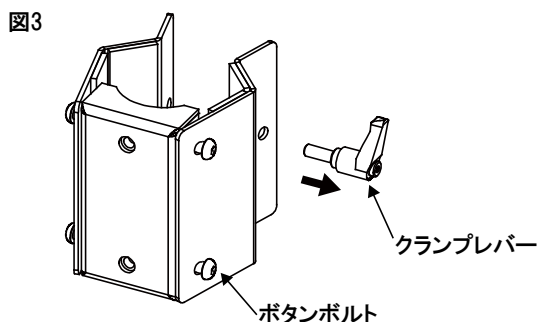
2 キーボード棚組立

- キーボード棚を裏返し、組立てたアームの穴を合わせ、ボタンボルトM6×12にて4ヶ所固定してください。(図2)



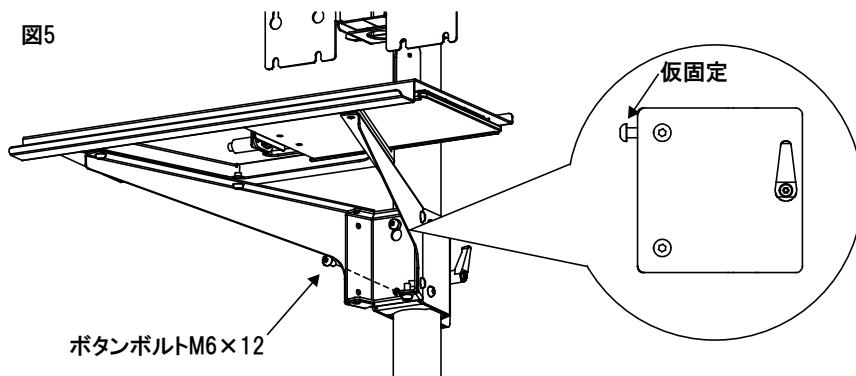
3 パイプ固定金具取付け

- マウントプレート同様パイプ固定金具のクランプレバーを緩め、メインフレームに挿し入れますがディスプレイが取付けてありメインフレーム上部から差し込めない場合、図のボタンボルト左右4ヶ所を緩め、クランプレバーを取り外し金具が開くようにしてください。(図3)
- 任意の位置にパイプ固定金具を差し込み、クランプレバー、ボタンボルトをしっかりと固定してください。(図4)



4 キーボード棚取付け

- 取付けたパイプ固定金具の上ネジ穴に付属のボタンボルトM6×12を仮固定しキーボード棚を引っ掛けてください。下ネジ穴にボタンボルトM6×12をしっかりと固定し上ネジ穴も固定してください。(図5)



3. 使用方法

- スライド式のマウス台が格納されています。キーボード棚下のマウス台を押すと引き出す事が可能です。
- キーボード棚後方にケーブル通し穴がありますのでマウス、キーボードのケーブルを通して使用してください。(図6)

