

注意 ご使用になる前に必ずお読みください。(本書は大切に保管してください)

安全にご使用頂くために

本書では危険を伴う操作・お取扱について、次の警告記号を用いて重要な部分が一目で判るようにしています。内容を良くご理解の上で本文をお読みください。

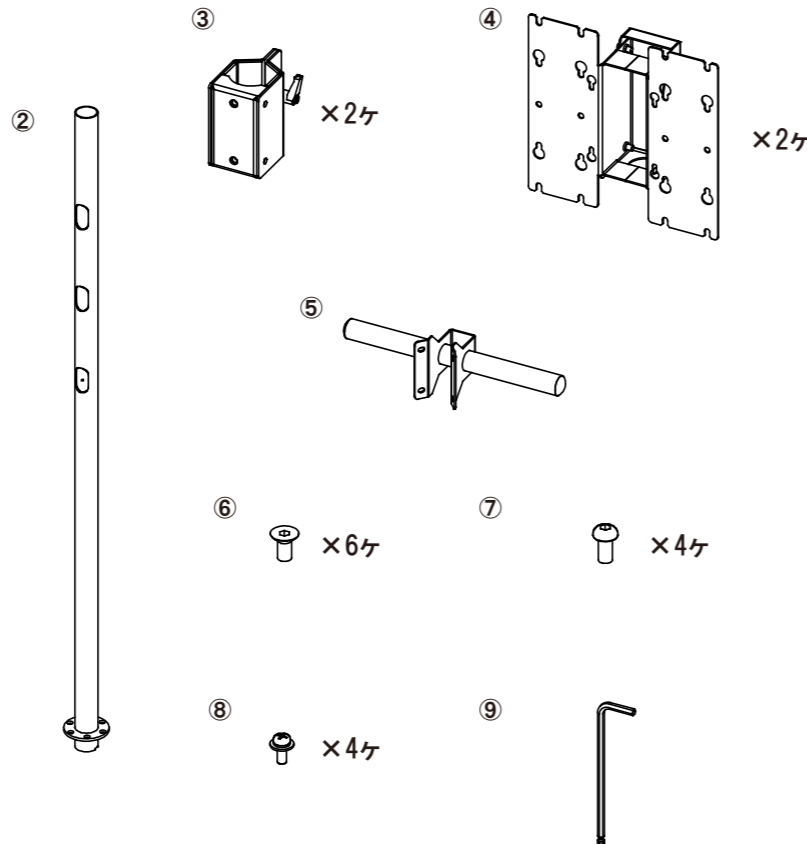
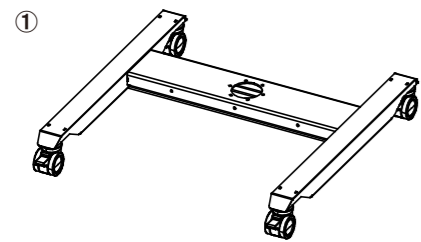
警告 この表示を無視して、誤った取扱をすると人が死亡又は、重症を負う可能性が想定される内容を示します。

注意 この表示を無視した取扱をすると、人が障害を負う可能性が想定される内容及び物的損害の発生が想定される内容を示します。

1. セット内容

※組立にはプラスドライバーを使用しますのでご注意ください。

番号	部品名	数量	数量
①	キャスターベース	1/1	1ヶ
②	メインフレーム	1/2	1ヶ
③	パイプ固定金具	1/1	2ヶ
④	マウントプレート	1/1	2ヶ
⑤	ハンドル	1/1	1ヶ
⑥	皿キャップスクリュー M6×12	1/1	6ヶ
⑦	ボタンボルトM6×12	1/1	4ヶ
⑧	ナベネジM4×10	1/1	4ヶ
⑨	六角レンチ	1/1	1ヶ
⑩	ディスプレイ取付ネジ	1/1	1set



●組立を行う前に

- 組立てる前に必ず内容物を確認してください。
- 組立てる際は広い場所で作業し、毛布などで床面にキズがつかない様行ってください。
- 組立作業はなるべく複数の作業員で行ってください。転倒し怪我をする恐れがあります。

2. 組立手順

1. メインフレーム組立

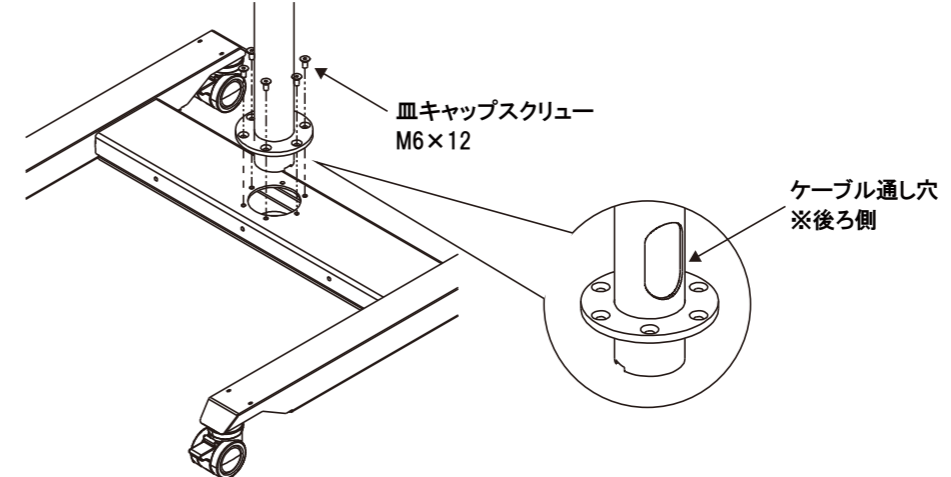


警告

- メインフレームを組み立てる際は二人以上で行いメインフレームが転倒しないよう保持して組立てください。
- キャスターのストッパーをロックして組立てを行ってください。

■メインフレームの前後を間違えないようにキャスターベースに挿し入れ、付属の皿キャップスクリューM6×12で6か所しっかりと固定してください。(図1)
※後ろ側にメインフレームのケーブル通し穴が向くように固定してください。

図1



2. マウントプレート組立

- パイプ固定金具とマウントプレートを付属のボタンボルトM6×12にてしっかりと固定してください。(図2)
- 上下2面の上面用は下向きに、下面用は上向きに角度調整が出来るよう組立てください。(図3)

図2

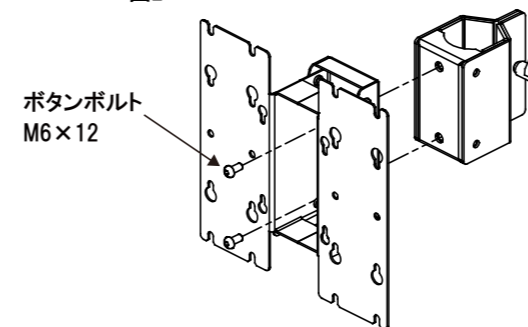
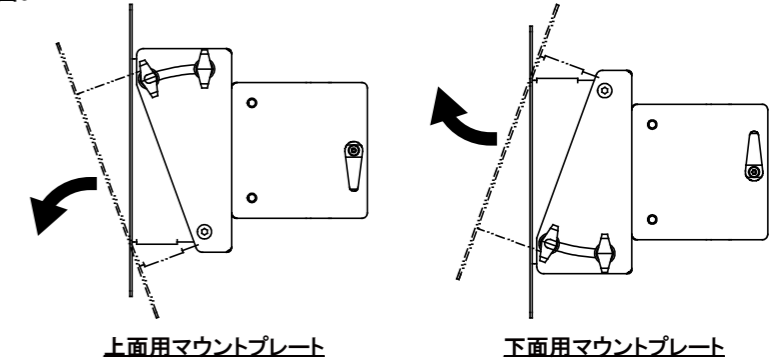


図3



3. マウントプレート取付け

- マウントプレートのクランプレバーを緩め、メインフレーム上部から下面用マウントプレート、上面用マウントプレートの順に差し込みクランプレバーを締めて固定してください。(図4)

※差し込みが難しい場合は図5の固定ボルト4カ所を緩めて差し込んでください。位置が決定したら締め込んでください。(図5)

図4

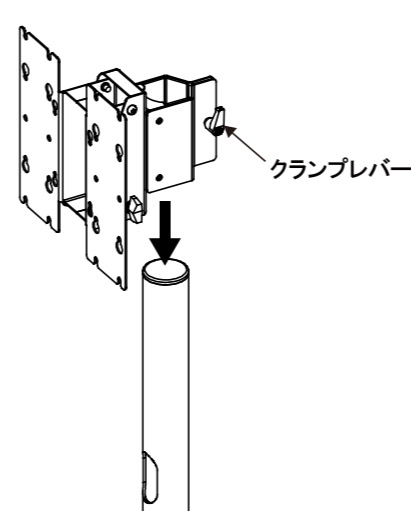
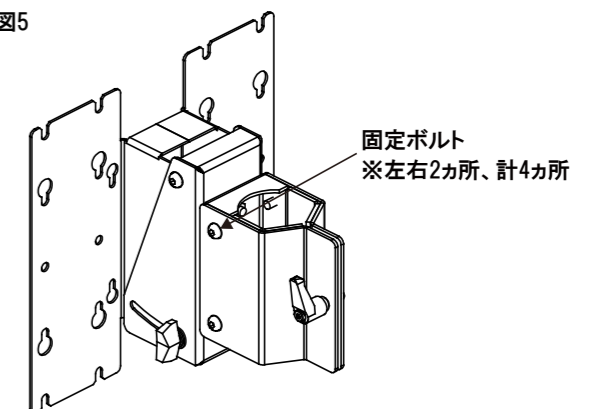


図5



2. 組立手順

4 ディスプレイ取付け

●ディスプレイ取付用ネジについて

- 本製品にはディスプレイ取付ネジを同梱しております。取付されるディスプレイのメーカー・型式によって使用するネジが異なりますので、予めディスプレイ取扱説明書もしくは下記弊社ホームページでネジサイズをご確認の上、使用ください。

⚠ディスプレイ型式・メーカーによっては、添付ネジで取付できない場合がありますので、その際は、お近くのホームセンターでお買い求めください。

URL <https://www.world-sds.co.jp/furniture/uploads/FN/tenpubisu.pdf>

⚠ 注意

- ディスプレイの取付は高所での作業となりますので必ず作業床などしっかりとした足場をご用意いただき落下、転倒対策を行い作業してください。または、専門業者に依頼してください。転倒及び落下し機器の破損、怪我をする恐れがあります。
- ディスプレイ表示面にキズがつく恐れがありますので、きれいな毛布もしくはクッション材をご用意ください。

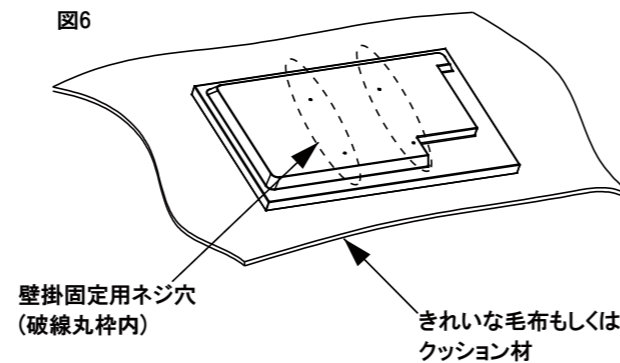
- ディスプレイ付属のスタンドが付いている場合は取り外してください。取り外し方法についてはディスプレイ取扱説明書をご参照ください。

- 付属スタンドからディスプレイを外し、ディスプレイ表示部を下にし、きれいな毛布もしくはクッション材の上に置いてください。(図6)

- ディスプレイ背面に壁掛固定用のネジ穴がありますのでディスプレイ取扱説明書で取付位置等をご確認ください。

※ディスプレイによってはキャップが付いている場合がありますので取扱説明書に従って取り外してください。

図6



⚠ 注意

- ディスプレイの取付は必ず二人以上の作業者で行ってください。転倒及び落下し機器の破損、怪我をする恐れがあります。
- ディスプレイを取付ける際はマウントプレートを垂直に起こした状態で取付け作業を行ってください。落下し機器の破損、怪我をする恐れがあります。

- ディスプレイ背面の壁掛固定用ネジ穴の上部2か所にディスプレイ取付ネジを仮固定し、マウントプレートに引っ掛けてください。(図7)

- 壁掛固定用ネジ穴の下部2か所をディスプレイ取付ネジで固定し、仮固定した上部ネジもしっかりと締めてください。(図8)

- 上下2面とも同様の手順でディスプレイを固定してください。

図7

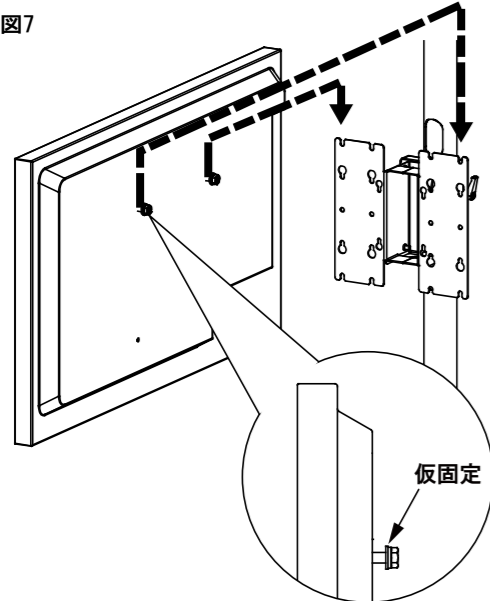
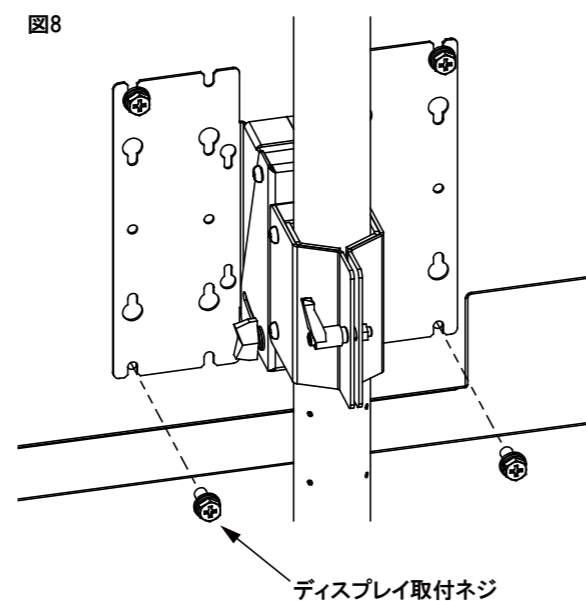


図8



5 ハンドル取付け

- 50mmピッチでハンドルの取付けが可能です。ディスプレイ、オプション等を取り付けたのちに位置を決めて取り付けてください。
- 付属のナベネジM4×10にてメインフレーム背面側の穴に合わせハンドルをしっかりと固定してください。(図9)

図9

