

1

2

3

4

5

6

7

8

RevNo	Revision note	Date	Signature	Checked
-------	---------------	------	-----------	---------

A

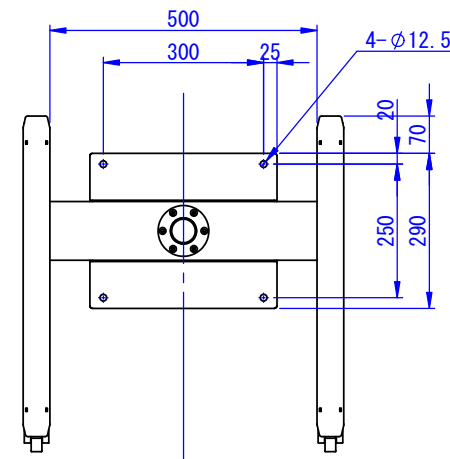
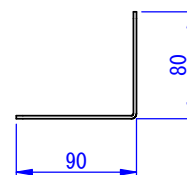
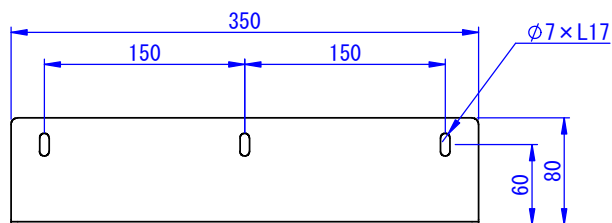
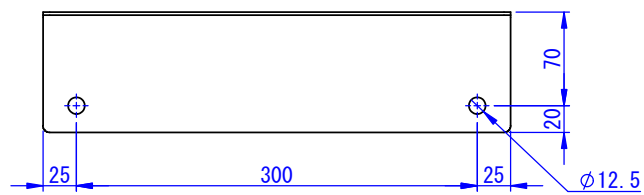
B

C

D

E

F



取付け位置詳細図  
スケール:1/4

2026/01/23

表面処理：サテンラック

Designed by K.Kitamura	Checked by -	Approved by - date -	Filename SDDV806G1301	Date 26/01/23	Scale 1:4
エス・ディ・エス株式会社			アンカー固定金具		
			FOP-ALM01	Edition -	Sheet 1/1

1

2

3

6

7

8