



注意 ご使用になる前に必ずお読みください。(本書は大切に保管してください)

■安全にご使用頂くために

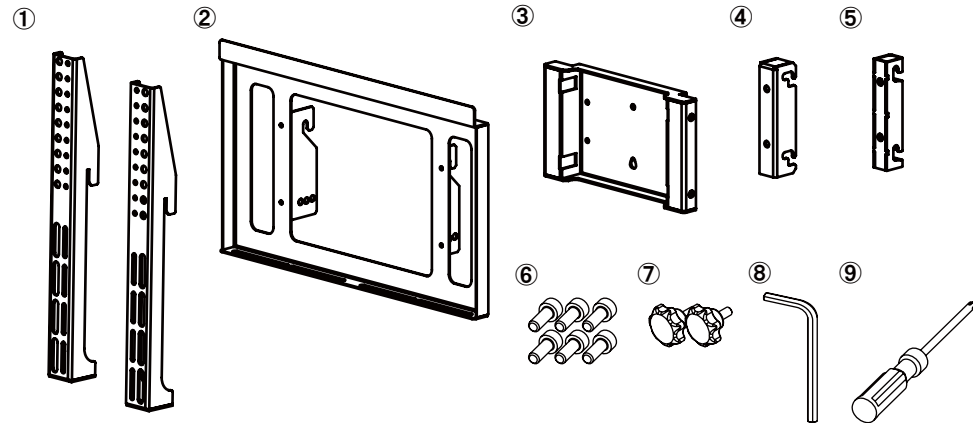
本書では危険を伴う操作・お取扱について、次の警告記号を用いて重要な部分が一目で判るようにしています。内容を良くご理解の上で本文をお読みください。

警告 この表示を無視して、誤った取扱をすると人が死亡又は、重症を負う可能性が想定される内容を示します。

注意 この表示を無視した取扱をすると、人が障害を負う可能性が想定される内容及び物的損害の発生が想定される内容を示します。

1. セット内容

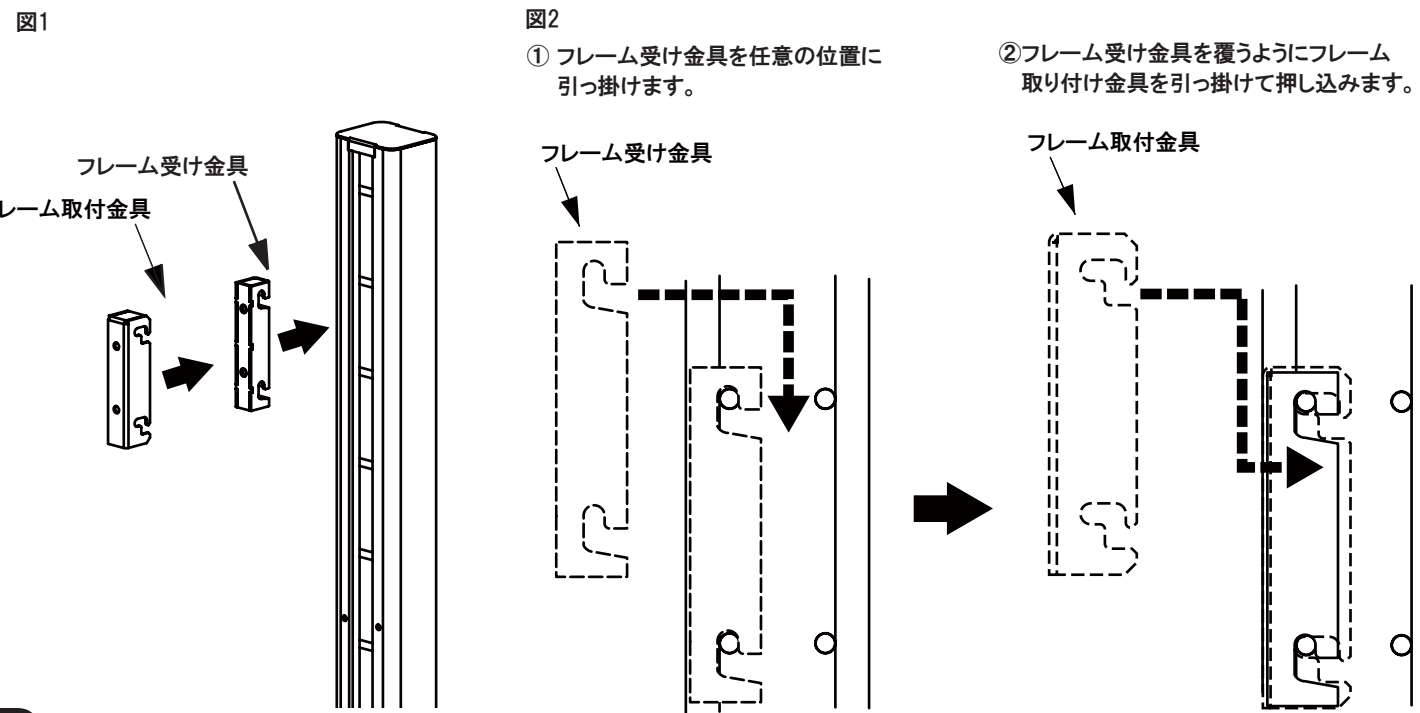
番号	部品名	数量
①	ディスプレイ取付金具	2ヶ
②	マウントプレート	1ヶ
③	マウントプレート受け金具	1ヶ
④	フレーム取付金具	1ヶ
⑤	フレーム受け金具	1ヶ
⑥	六角穴付ボルトM6×20	6ヶ
⑦	取付金具固定ネジ	2ヶ
⑧	六角レンチ	1ヶ
⑨	ドライバー	1ヶ



2. 組立手順

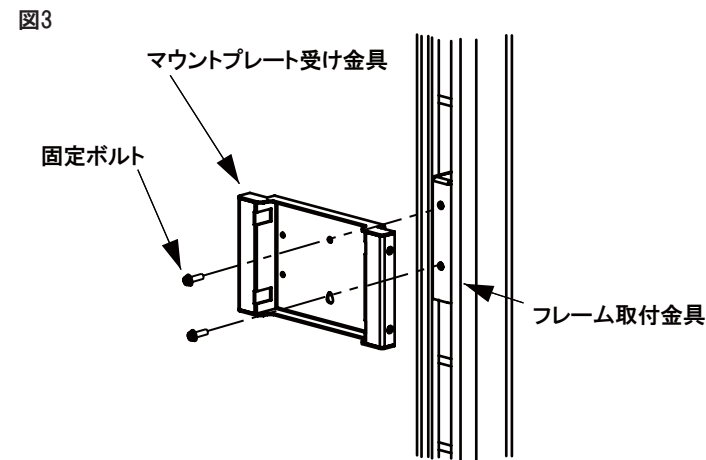
1 フレーム金具取付

■マウントプレートを取り付けたい位置にフレーム受け金具とフレーム取付金具を【図2】のように取り付けます。



2 マウントプレート受け金具取付

■マウントプレート受け金具を【図3】のように固定ボルト2本でフレーム取付金具に取り付けます。



3 ディスプレイ取付

●ディスプレイ取付用ネジについて

■本製品にはディスプレイ取付ネジとして6種類同梱しております。取付されるディスプレイのメーカー・型式によって使用するビスが異なりますので、予めディスプレイ取扱説明書もしくは下記弊社ホームページでビスサイズをご確認の上、使用ください。

注意 ディスプレイ型式・メーカーによっては、添付ビスで取付できない場合がありますので、その際は、お近くのホームセンターでお買い求めください。

URL <http://www.world-sds.co.jp/furniture/furniture.html>

注意

■ディスプレイの取付は必ず二人以上の作業者で行ってください。転倒及び落下し機器の破損、怪我をする恐れがあります。
■ディスプレイ表示面にキズがつく恐れがありますので、きれいな毛布もしくはクッション材をご用意ください。

■ディスプレイ固定金具をディスプレイ背面の壁掛固定用ネジ穴に合せ、付属ドライバーにて固定ネジにてしっかりと締め込み取り付けしてください。(図4)
※壁掛固定用ネジはディスプレイメーカーが推奨するものを使用してください。

■マウントプレート受け金具の上段ボルト穴に固定ボルトを軽く締めてマウントプレートを引っ掛けてください。その後、マウントプレートの角度を調整し、マウントプレート受け金具の下段ボルト穴に固定ボルトで締め込み、上段のボルトも完全に締め込んでください。(図5)

■マウントプレートをマウントプレート受け金具に付け終えたら、ディスプレイを二人以上の作業者で支え、マウントプレートにディスプレイ取付金具を引っ掛けるように設置してください。(図6)

■設置後、ディスプレイ取付金具とマウントプレートを付属の取付金具固定ネジにてしっかりと固定して下さい。(図7)

