



注意 ご使用になる前に必ずお読みください。(本書は大切に保管してください)

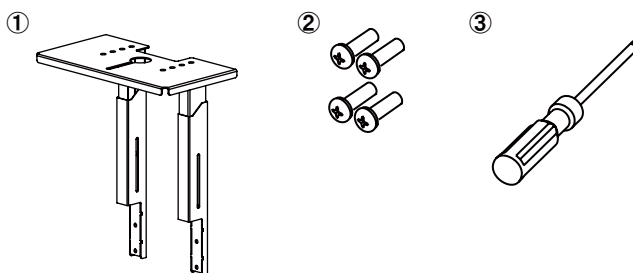
■安全にご使用頂くために

本書では危険を伴う操作・お取扱について、次の警告記号を用いて重要な部分が一目で判るようにしています。内容を良くご理解の上で本文をお読みください。

注意 この表示を無視した取扱をすると、人が障害を負う可能性が想定される内容及び物的損害の発生が想定される内容を示します。

1. セット内容

番号	部品名	数量
①	TV会議用カメラスタンド	1ヶ
②	M5ボルト	4ヶ
③	プラスドライバー	1ヶ



2. 組立手順



注意

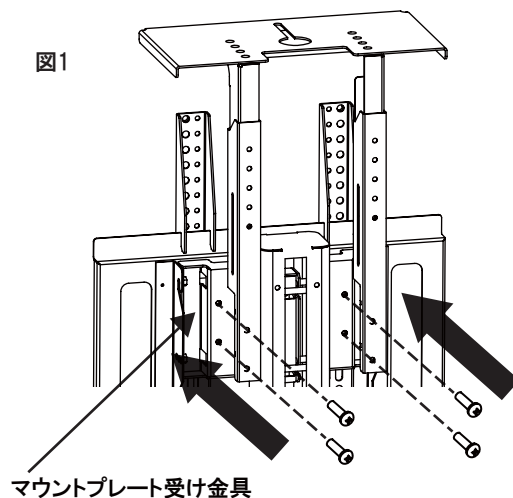


注意

カメラスタンドを取付ける際はディスプレイの高さに注意し、取付時にディスプレイにカメラテーブルが干渉しないよう注意してください。

■マウントプレート受け金具の背面へ、カメラスタンドを添付のボルトで固定してください。(図1)

図1



マウントプレート受け金具

3. 操作説明



注意



注意

カメラスタンドの高さ調整を行う際は、カメラテーブルに物を置いたまま作業しないで下さい。落下し破損の原因になります。

- 高さ調整ボルトを緩め、高さ固定ボルトを取り外し、カメラテーブルを支持しながら高さを合わせてください。
- カメラテーブルの高さを合せたら軽く高さ調整ボルトを締め真直ぐに調整し高さ固定ボルトを強く締めてください。(図2)
- テーブル上部の固定ボルト(4ヶ所)を取り外す事でテーブルの前後移動が可能です。(図3)

図2

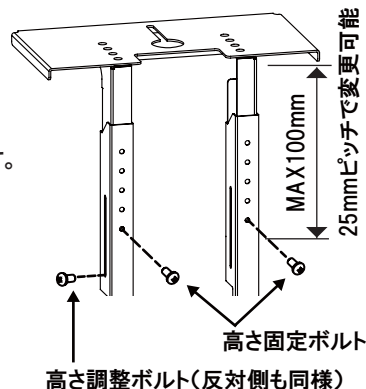


図3

