



注意 ご使用になる前に必ずお読みください。(本書は大切に保管してください)

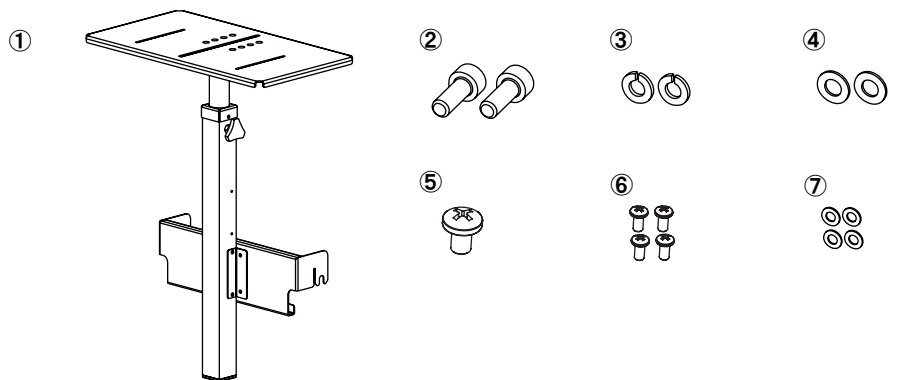
■安全にご使用頂くために

本書では危険を伴う操作・お取扱について、次の警告記号を用いて重要な部分が一目で判るようにしています。内容を良くご理解の上で本文をお読みください。

注意 この表示を無視した取扱をすると、人が障害を負う可能性が想定される内容及び物的損害の発生が想定される内容を示します。

1. セット内容

番号	部品名	数量
①	TV会議用カメラスタンド	1ヶ
②	M8ボルト(予備)	2ヶ
③	スプリングワッシャ(予備)	2ヶ
④	平ワッシャ(予備)	2ヶ
⑤	カメラ固定ネジ(大)	1ヶ
⑥	カメラ固定ネジ(小)	4ヶ
⑦	カメラ固定用平ワッシャ	4ヶ



2. 組立手順

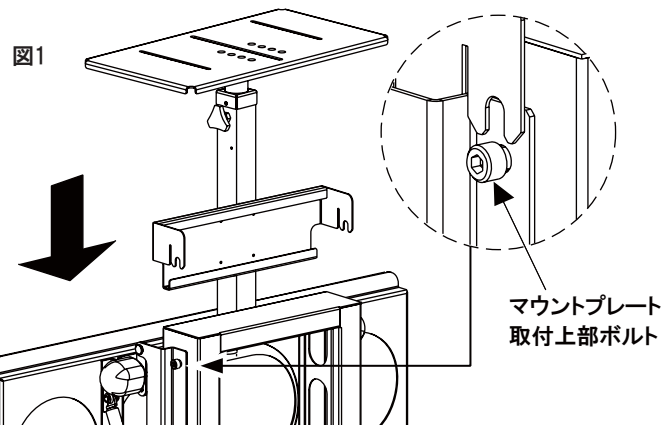


注意

注意

スタンドを取付ける際はディスプレイを取り外した状態で行ってください。落下し破損の原因になります。

- マウントプレート上部のボルトを取り外さず緩めてください。
- カメラスタンドのU字切掛け部を上部ボルトに差込み固定してください。(図1)



3. 操作説明

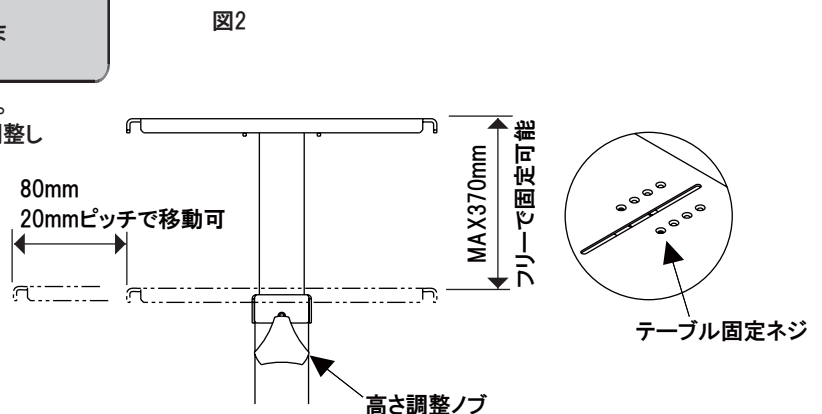


注意

注意

カメラスタンドの高さ調整を行う際は、カメラテーブルに物を置いたまま作業しないで下さい。落下し破損の原因になります。

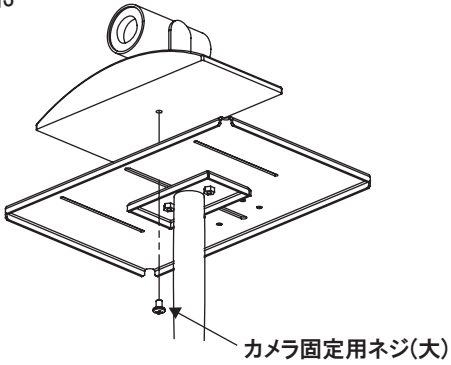
- 高さ調整ノブを緩めカメラテーブルを支持して高さを合わせてください。
- カメラテーブルの高さを合せたら軽く高さ調整ノブを締め真直ぐに調整し高さ調整ノブを強く締めてください。(図2)
- テーブル上部の固定ネジでテーブルの前後移動が可能です。



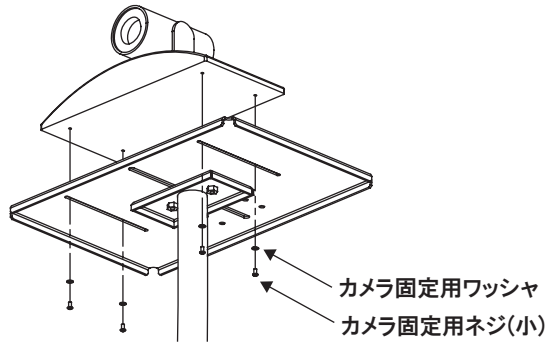
4. 機器固定方法

- 添付のカメラ固定用ネジを使用してカメラを固定して下さい。(図3)
- ※カメラの機種によっては、付属のカメラ固定用ネジで取付ができない場合があります。
その際は、カメラに適したネジをホームセンターなどでお買い求め下さい。

図3



カメラ固定用ネジ(大)使用例



カメラ固定用ネジ(小)使用例