



**注意** ご使用になる前に必ずお読みください。(本書は大切に保管してください)

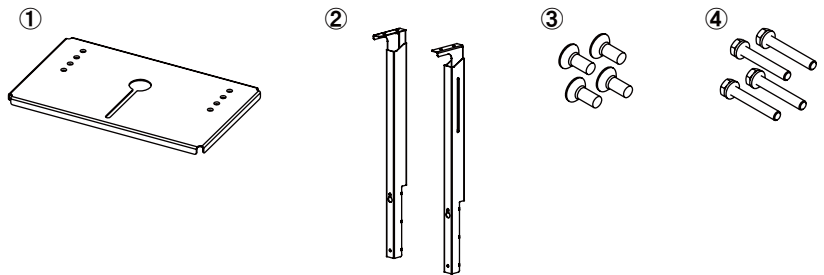
## ■安全にご使用頂くために

本書では危険を伴う操作・お取扱について、次の警告記号を用いて重要な部分が一目で判るようにしています。内容を良くご理解の上で本文をお読みください。

**注意** この表示を無視した取扱をすると、人が障害を負う可能性が想定される内容及び物的損害の発生が想定される内容を示します。

## 1. セット内容

番号	部品名	数量
①	カメラテーブル	1ヶ
②	スタンドフレーム	2ヶ
③	テーブル固定ネジ	4ヶ
④	スタンド固定ボルト	4ヶ



## 2. 組立手順

■カメラテーブルとスタンドフレームを付属のテーブル固定ネジにて固定してください。(図1)

※テーブル固定ネジをあわせる位置によってテーブルの前後位置が調整できます。

■本体、マウントフレーム背面の上部穴に付属のスタンド固定ボルトを軽く止め、スタンド上部の引っ掛け穴に掛けてから下部穴にスタンド固定ボルトを固定してください。(図2)

図1

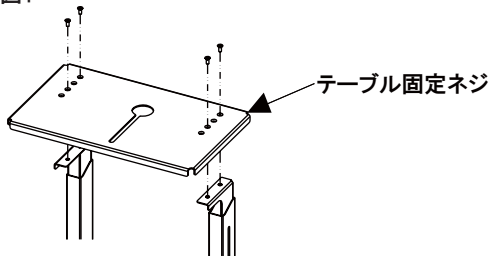
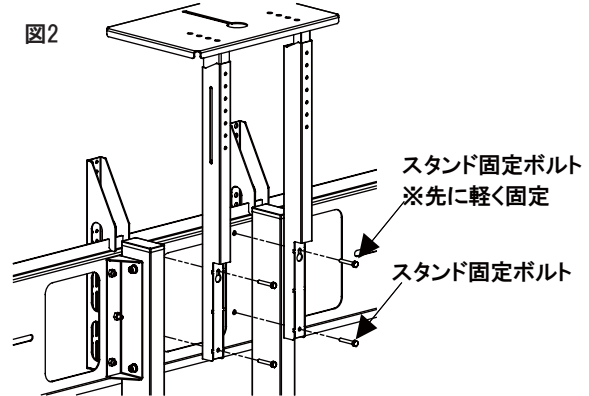


図2



## 3. 操作説明



**注意**

**注意**

カメラスタンドの高さ調整を行う際は、カメラテーブルに物を置いたまま作業しないで下さい。落下し破損の原因になります。

■スタンドフレームの背面のネジを取り外し、両サイドにあるネジを緩めると高さの調整が可能です。(図3)

図3

