



注意 ご使用になる前に必ずお読みください。(本書は大切に保管してください)

■安全にご使用頂くために

本書では危険を伴う操作・お取扱について、次の警告記号を用いて重要な部分が一目で判るようにしています。内容を良くご理解の上で本文をお読みください。

警告 この表示を無視して、誤った取扱をすると人が死亡又は、重症を負う可能性が想定される内容を示します。

注意 この表示を無視した取扱をすると、人が障害を負う可能性が想定される内容及び物的損害の発生が想定される内容を示します。

●設置 注意

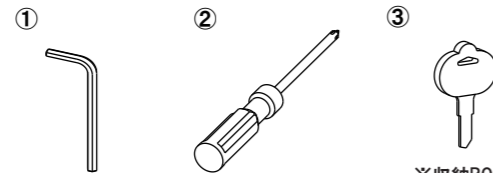
- ディスプレイを取り付ける際はディスプレイの説明書と異なった設置条件では取り付けしないで下さい。機器の破損の原因となります。
- ディスプレイの取付は必ず二人以上の作業員で行ってください。転倒及び落下し機器の破損、怪我をする恐れがあります。
- やわらかい床面、傾いたところなど不安定な場所に設置しないで下さい。転倒し怪我の原因となることがあります。
- 斜面に設置しないでください。自走し転倒する恐れがあります。
- 搭載荷重以上のものを搭載すると転倒し機器の破損、怪我をする恐れがありますので搭載物の重量を確認し搭載してください。
- 防水構造ではない為、雨や水滴がかかる場所には設置しないでください。機器が破損する恐れがあります。

●使用方法 注意

- 本機にディスプレイを搭載した状態で移動する際は、見通しが悪くなりますので周囲を確認し二人以上でゆっくり移動してください。
- 移動時段差がある場合はディスプレイを本機より降ろし移動してください。
- 本機に乗る、脚をかける、ぶら下がる、棚の上に乗る等の行為をすると転倒し怪我の原因となることがあります。
- 設置後はボルトの緩みがないか定期点検を実施してください。

セット内容

番号	部品名	数量
①	六角レンチ	1ヶ
②	ドライバー	1ヶ
③	収納BOX鍵	2ヶ



※収納BOX鍵は収納ボックス付きタイプにのみ付属しています。

1. ディスプレイ搭載手順

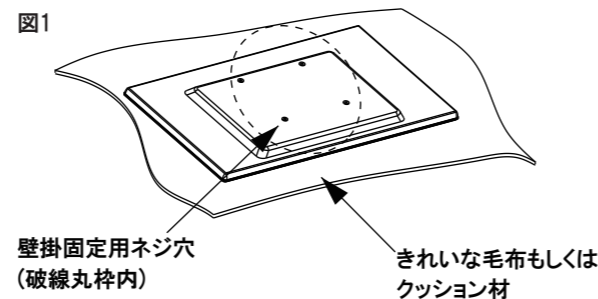
●ディスプレイ取付用ネジについて

■本製品にはディスプレイ取付ネジを同梱しております。取付されるディスプレイのメーカー・型式によって使用するネジが異なりますので、予めディスプレイ取扱説明書もしくはメーカーへご確認の上、使用ください。

注意 ディスプレイ型式・メーカーによっては、添付ネジで取付できない場合がありますので、その際は、お近くのホームセンターでお買い求めください。 URL <https://www.world-sds.co.jp/furniture/uploads/FN/tenpubisu.pdf>

注意 ■ディスプレイの取付は必ず二人以上の作業員で行ってください。転倒及び落下し機器の破損、怪我をする恐れがあります。
■ディスプレイ表示面にキズがつく恐れがありますので、きれいな毛布もしくはクッション材をご用意ください。

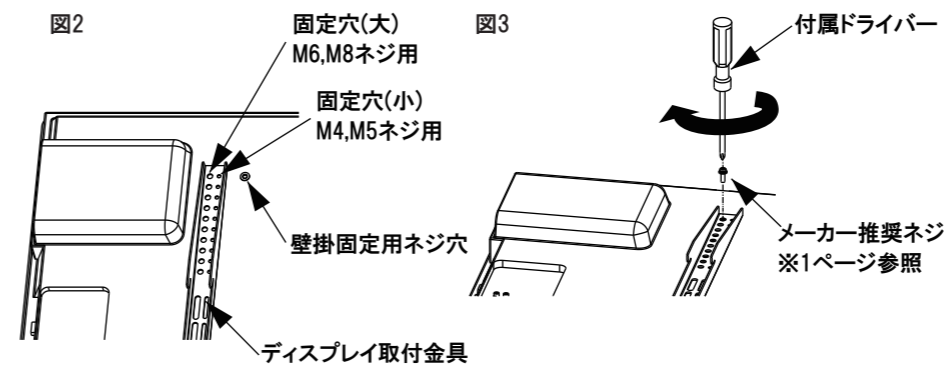
- ディスプレイ付属のスタンドが付いている場合は取り外してください。取り外し方法についてはディスプレイ取扱説明書をご参照ください。
- 付属スタンドからディスプレイを外し、ディスプレイ表示部を下にし、きれいな毛布もしくはクッション材の上に置いてください。(図1)
- ディスプレイ背面に壁掛固定用のネジ穴がありますのでディスプレイ取扱説明書で取付位置等をご確認ください。
※ディスプレイによってはキャップが付いている場合がありますので取扱説明書に従って取り外してください。



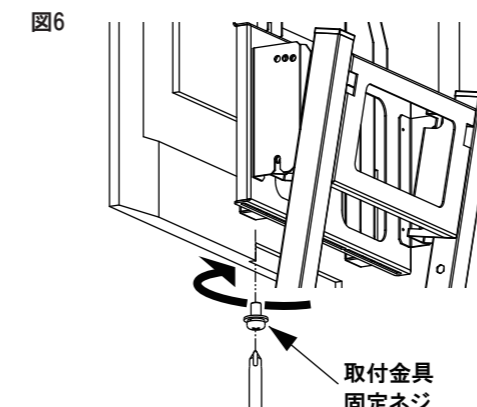
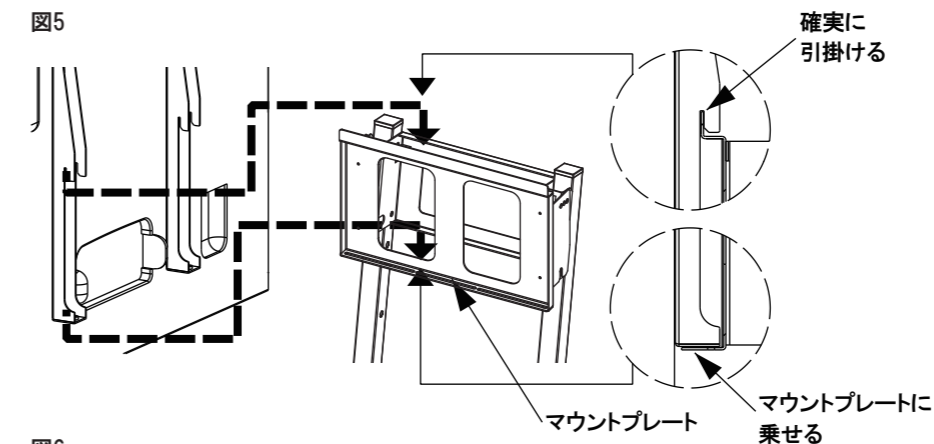
- ディスプレイの取付は必ず二人以上の作業員で行ってください。転倒及び落下し機器の破損、怪我をする恐れがあります。
- ディスプレイを取付ける際はマウントプレートを垂直に起こした状態で取付け作業を行ってください。落下し機器の破損、怪我をする恐れがあります。
- 取付金具固定ネジで固定する際は機器の下にもぐりこまないでください。

DSS-M32、DSS-M55

- 本体よりディスプレイ取付金具を取り外してください。
- ディスプレイ背面の壁掛固定用ネジ穴にディスプレイ取付金具を合わせてください。
※ディスプレイ取付金具には大小2種類の固定穴がありますのでディスプレイの壁掛固定用ネジ穴サイズに合わせて使い分けてください。(図2)
- ディスプレイ取付金具を壁掛固定用ネジ穴に合せ、付属ドライバーにて固定ネジをしっかりと締め込み取り付けしてください。(図3)
※壁掛固定用ネジはディスプレイメーカーが推奨するものを使用してください。

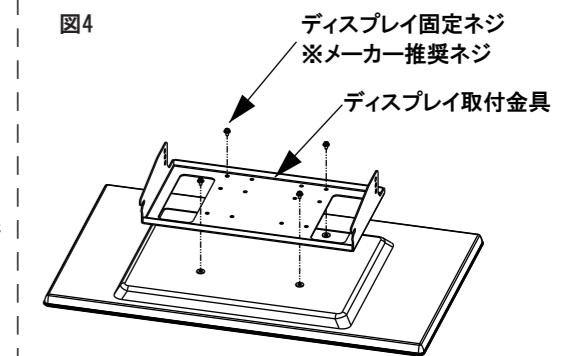


- ディスプレイ取付金具を付け終えたら、ディスプレイを二人以上の作業員で支え、本機のマウントプレートにディスプレイ取付金具を引掛けるように設置してください。(図5)
※必ず確実に引っ掛かっているかを確認してください。
- 設置後、ディスプレイ取付金具とマウントプレートを付属のドライバーで取付金具固定ネジにてしっかりと固定して下さい。(図6)

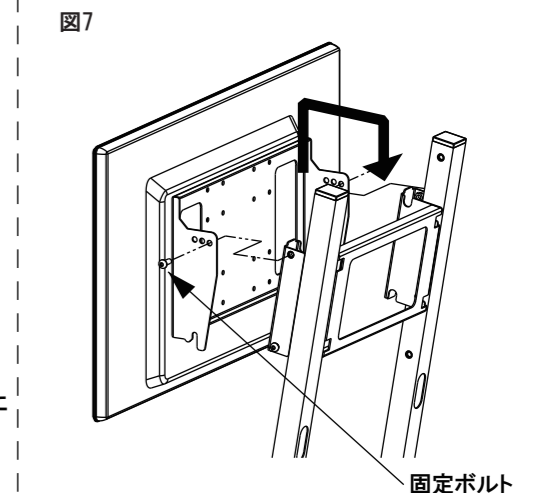


DSS-M22

- 本体よりディスプレイ取付金具を取り外してください。
固定している固定ボルトの上段は取り外し、下段は緩めると取り外すことができます。
- ディスプレイ背面の取付穴にディスプレイ取付金具を合わせ、ディスプレイ固定ネジにてしっかりと固定してください。(図4)




- ディスプレイ取付金具を付け終えたら、ディスプレイを二人以上の作業員で支え、ディスプレイ取付金具をはずした要領で再度固定してください。(図7)
※必ず確実に引っ掛かっていることを確認し、固定ボルトはしっかりと固定してください。

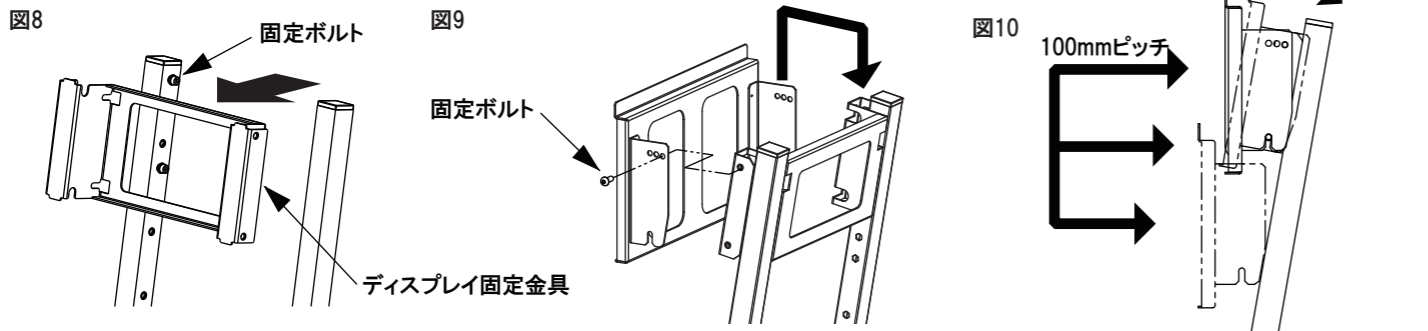


2. 機能


1 ディスプレイ高さ調整 注意

-  ■ディスプレイの取付高さを変更する場合、ディスプレイを本機より取り外して作業を行ってください。ディスプレイを搭載した状態での高さ変更は機器が落下し機器の破損、怪我をする恐れがあります。
- マウントプレートを取り外す際は必ずマウントプレートが落下しないように保持してください。落下し破損、怪我をする恐れがあります。
- 搭載可能なディスプレイの最大重量はDSS-M22:10kg、DSS-M32:20kg、DSS-M55:40kgです。

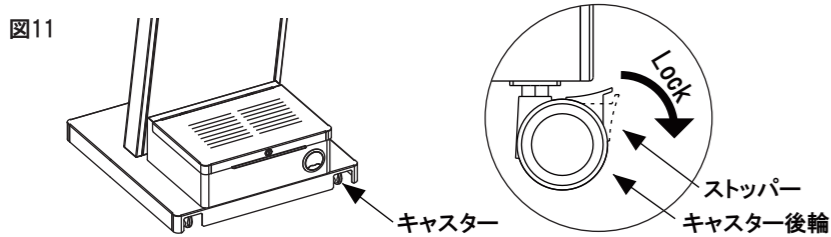
- ディスプレイ固定金具のボルトを緩めて固定金具を前に引くようにはずします。取り付けたい高さにボルトを取り付けて再度ディスプレイ固定金具を固定し、ボルトをしっかりと固定してください。(図8)
- ディスプレイ固定金具側面の下部穴にボルトを軽くとめ、マウントプレートを引っ掛けてください。引っ掛けた状態で上部穴へボルトを通し、4ヶ所しっかりと固定してください。(図9)
- ※0°、5°、10°で角度の変更が可能です。また、100mmピッチで高さの変更も可能です。(図10)
- ※必ず確実に引っ掛かっているかを確認し、固定ボルトはしっかりと固定してください。
- ※DSS-M22の場合はディスプレイ固定金具に直接ディスプレイ取付金具を取り付けます。



2 キャスターストッパー

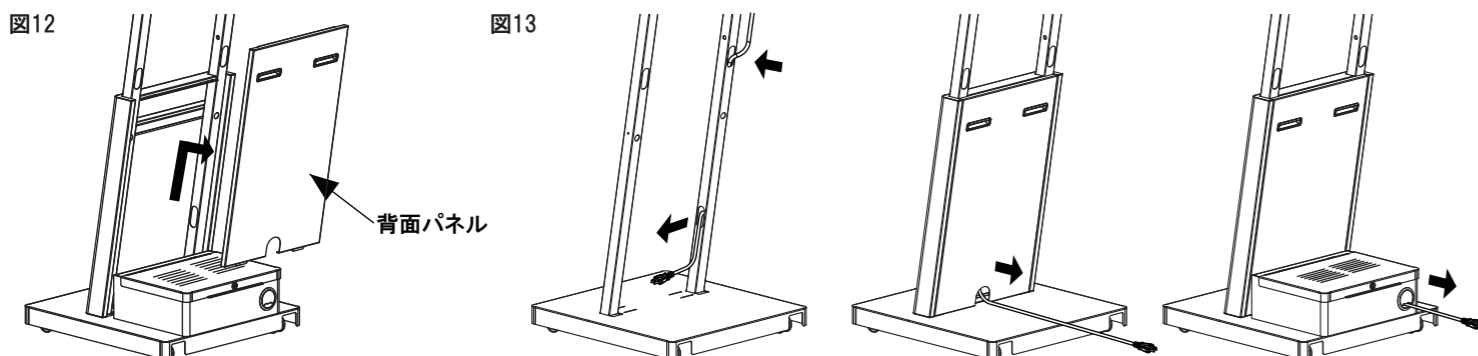
-  ■設置場所が決定したら、キャスター後輪のストッパーをかけ、自走しないようにしてください。不意に動き出し転倒し機器の破損、怪我をする恐れがあります。
- 移動時はキャスターのストッパーを解除してください。キャスターが破損する恐れがあります。

- キャスターのストッパーつまみを下方へ倒すと車輪の回転にロックがかかります。(図11)



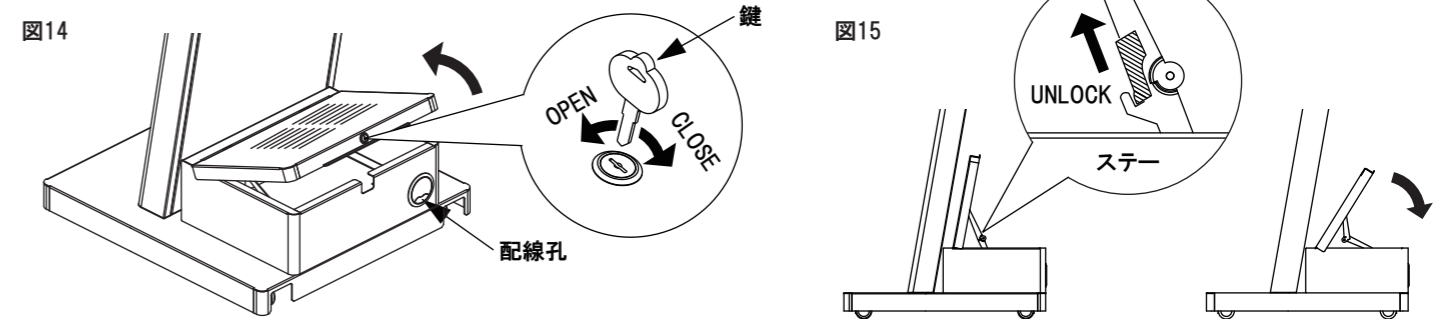
3 ケーブル引き回し

- 本体背面のパネルをはずしてください。取っ手をつかみ引き上げると外れます。(図12)
- パイプ背面の穴からケーブルを通して、下部の穴から引き出してください。(図13)
- パネルを戻し、パネル下部の穴からケーブルを引き出してください。
- ※パイプに通らないケーブルは無理に通さないでください。
- ※タイプにより収納ボックス、パネルの装備が異なります。



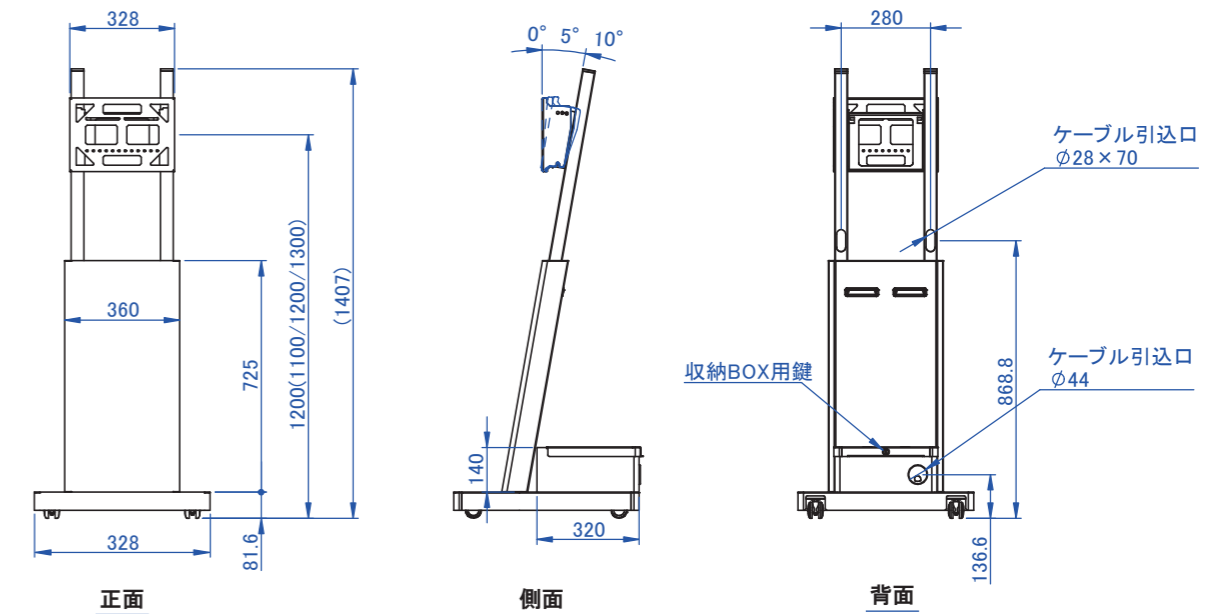
4 再生機収納BOX

- 再生機を収納できます。
- 収納BOXの鍵穴に付属の鍵を差込み、開錠し上蓋を上まで開けてください。(図14)
- 蓋を閉じる場合はステーのつまみを上に押し上げてロックを解除してください。(図15)
- ※電源ケーブルは配線孔から通して外へ出すことが可能です。



3. 仕様図

DSS-M22



DSS-M32 DSS-M55

