

注意 ご使用になる前に必ずお読みください。(本書は大切に保管してください)

安全にご使用頂くために

本書では危険を伴う操作・お取扱について、次の警告記号を用いて重要な部分が一目で判るようにしています。内容を良くご理解の上で本文をお読みください。

警告 この表示を無視して、誤った取扱をすると人が死亡又は、重症を負う可能性が想定される内容を示します。

注意 この表示を無視した取扱をすると、人が障害を負う可能性が想定される内容及び物的損害の発生が想定される内容を示します。

●設置 **注意**

- ディスプレイを取り付ける際はディスプレイの説明書と異なった設置条件では取り付けしないで下さい。機器の破損の原因となります。
- ディスプレイの取付は必ず二人以上の作業で行ってください。転倒及び落下し機器の破損、怪我をする恐れがあります。
- やわらかい床面、傾いたところなど不安定な場所に設置しないで下さい。転倒し怪我の原因となる可能性があります。
- 搭載荷重以上のものを搭載すると転倒し機器の破損、怪我をする恐れがありますので搭載物の重量を確認し搭載してください。
- 防水構造ではない為、雨や水滴がかかる場所には設置しないでください。機器が破損する恐れがあります。

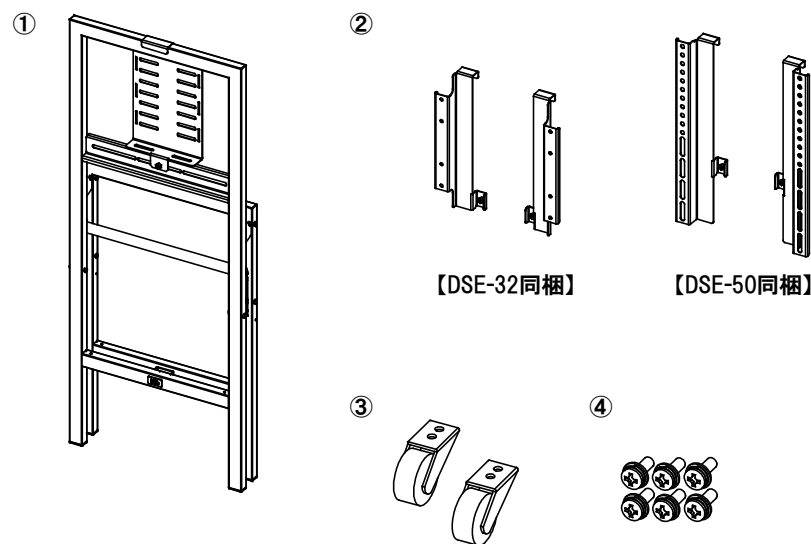
●使用方法 **注意**

- スタンドを移動する際は、必ずフレームを閉じて移動してください。転倒及び落下し機器の破損、怪我をする恐れがあります。
- スタンドに乗る、脚をかける、ぶら下がる等の行為をすると転倒し怪我の原因となる可能性があります。
- 設置後はネジの緩みがないか定期点検を実施してください。
- スタンドの開脚閉脚により指を挟む恐れがあります。本紙注意事項を必ずお読みください。

1. セット内容

※DSE-32とDSE-50では同梱していますディスプレイ取付金具の形状が異なります。

番号	部品名	数量
①	イーゼルスタンド本体	1ヶ
②	ディスプレイ取付金具	1set
③	キャスター	2ヶ
④	固定用ネジ	6ヶ
⑤	ディスプレイ取付ネジ	1set



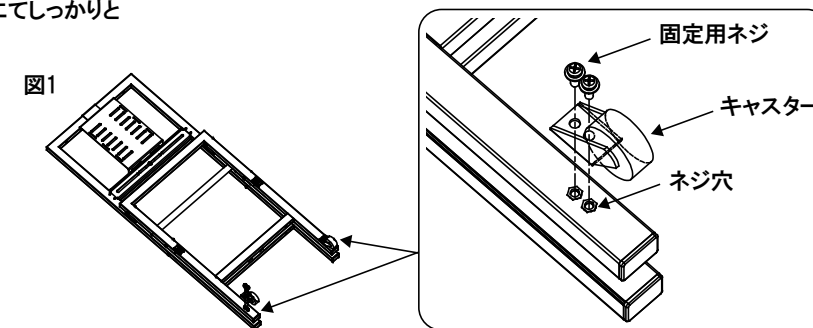
2. 設置手順

1 キャスター取付

注意

- キャスターを取付ける際は付属のネジでしっかりと固定し、ゆるみがないか定期的に確認してください。移動時にキャスターが外れますと、転倒し怪我をする恐れがあります。

- イーゼルスタンド本体の背面下部にキャスター取付用のネジ穴がありますのでキャスターを穴位置に合わせ、付属の固定用ネジをドライバーにてしっかりと固定してください。(図1)

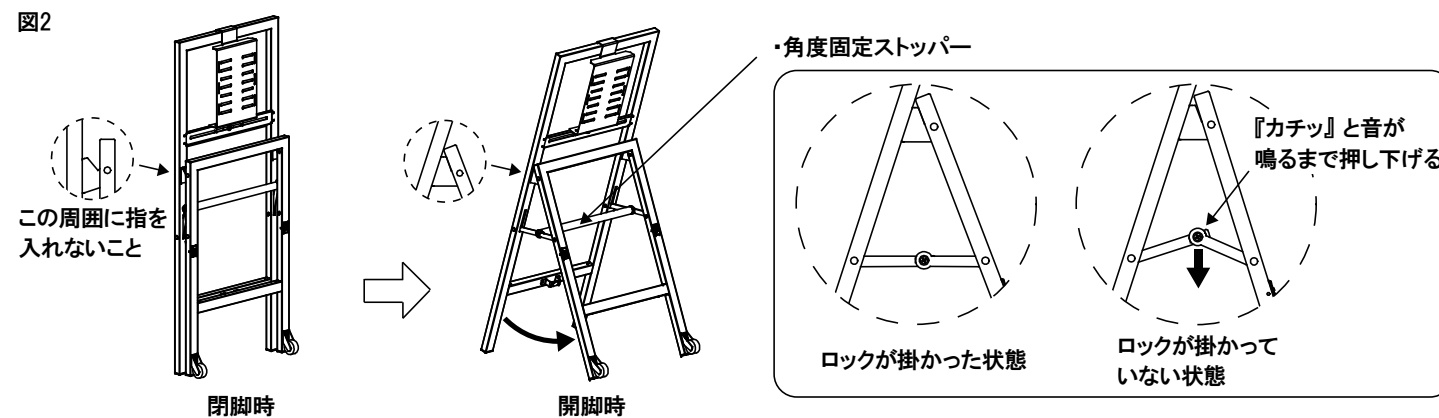


2 設置手順

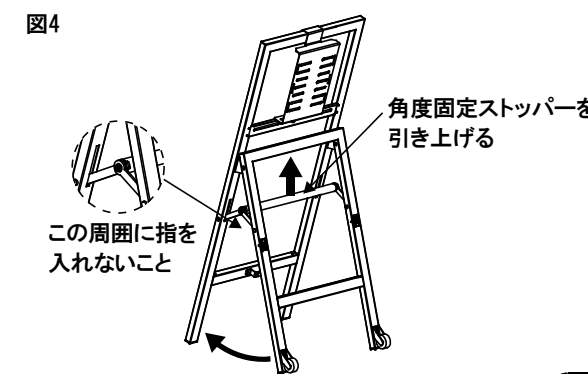
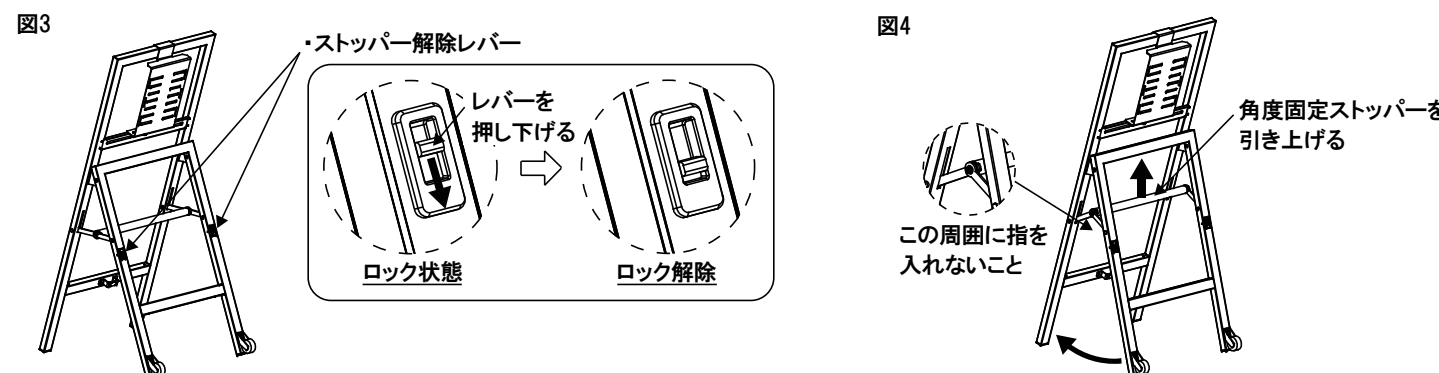
注意

- やわらかい床面、傾いたところなど不安定な場所に設置しないで下さい。転倒し怪我の原因となる可能性があります。
- スタンドの開脚閉脚により指を挟む恐れがあります。操作手順に習い設置してください。
- 設置する際は、必ずストッパーのロックが掛かっているか確認してください。転倒し怪我の原因となる可能性があります。

- 背面フレームを後方に開いて設置を行ってください。ストッパーのロックが掛かる際に『カチッ』という音が鳴りますのでロックが掛かるまで角度固定ストッパーを図の位置まで押し下げて下さい。(図2)
- ※ロックが掛かってない状態で設置を行いますとスタンドが転倒し怪我をする恐れがありますので、ロックが確実に掛かっていることを確認の上設置を行ってください。



- フレームを閉じる際は、背面フレーム後方の左右にありますストッパー解除レバーを押し下げて下さい。左右両方のストッパーレバーを押し下げますと、角度固定ストッパーのロックが外れます。(図3)
- 角度固定ストッパーをゆっくり引き上げますと、フレームを閉じることができます。(図4)



3. ディスプレイ搭載手順

●ディスプレイ取付用ネジについて

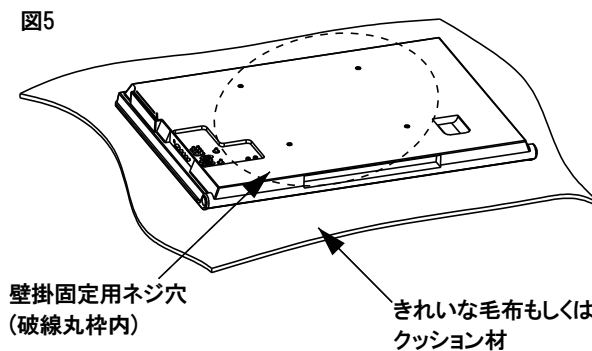
- 本製品にはディスプレイ取付用ネジを同梱しております。取付されるディスプレイのメーカー・型式によって使用するネジが異なりますので、予めディスプレイ取扱説明書もしくは下記弊社ホームページでネジサイズをご確認の上、使用ください。
- ▲ディスプレイ型式・メーカーによっては、添付ネジで取付できない場合がありますので、その際は、お近くのホームセンターでお買い求めください。

URL <https://www.world-sds.co.jp/furniture/uploads/FN/tenpubisu.pdf>

▲ 注意

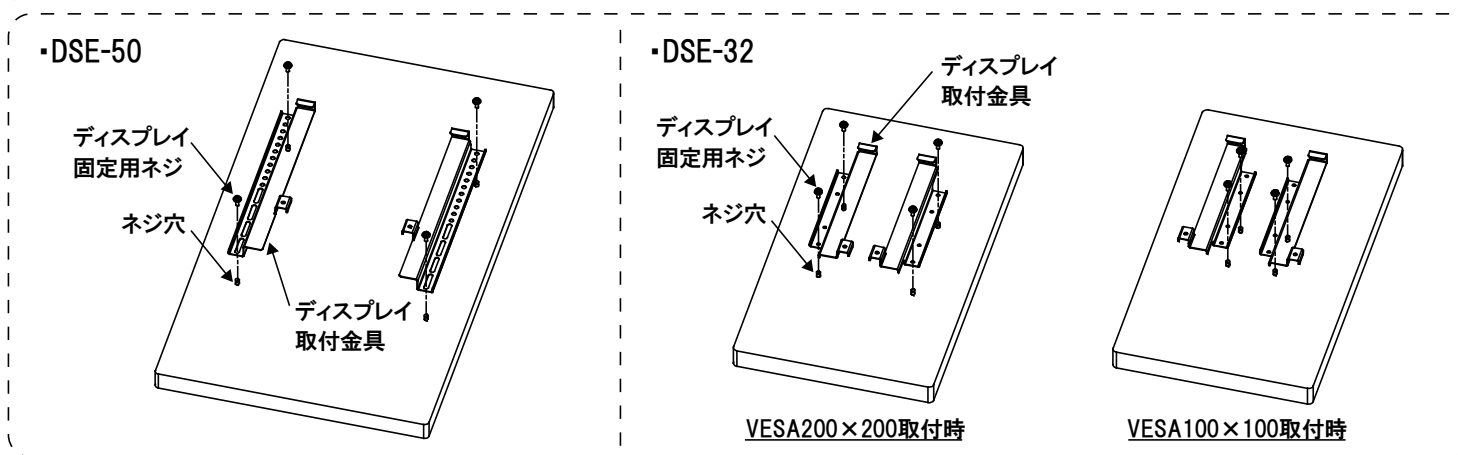
- ディスプレイの取付は必ず二人以上の作業で行ってください。転倒及び落下し機器の破損、怪我をする恐れがあります。
- ディスプレイ表示面にキズがつく恐れがありますので、きれいな毛布もしくはクッション材をご用意ください。

- ディスプレイ付属のスタンドが付いている場合は取り外してください。取り外し方法についてはディスプレイ取扱説明書をご参照ください。
 - 付属スタンドからディスプレイを外し、ディスプレイ表示部を下にし、きれいな毛布もしくはクッション材の上に置いてください。(図5)
 - ディスプレイ背面に壁掛固定用のネジ穴がありますのでディスプレイ取扱説明書で取付位置等をご確認ください。
- ※ディスプレイによってはキャップが付いている場合がありますので取扱説明書に従って取り外してください。



- 本製品に付属しているディスプレイ取付金具をディスプレイ背面の壁掛固定用ネジ穴に合せてください。ディスプレイメーカー推奨の固定用ネジをドライバーにてしっかりと固定してください。(図6)
- DSE-50はVESA200×200~400×400、DSE-32はVESA100×100~200×200に対応しております。
- ※DSE-32では、VESAピッチによって取付金具の設置向きが異なります。

図6



▲ 注意

- ディスプレイの取付は必ず二人以上の作業で行ってください。転倒及び落下し機器の破損、怪我をする恐れがあります。
- ディスプレイ取付後、左右にディスプレイが動く恐れがあるので、強い衝撃を与えないでください。

- ディスプレイ取付金具を付け終えたら、ディスプレイを二人以上の作業で支え、スタンドの最上部にディスプレイ取付金具を引掛けるように設置してください。(図7)
- ※必ず確実に引っ掛かっているかを確認してください。
- 設置後、ディスプレイ取付金具と本体フレームを付属の固定用ネジにてしっかりと固定してください。(図8)

図7

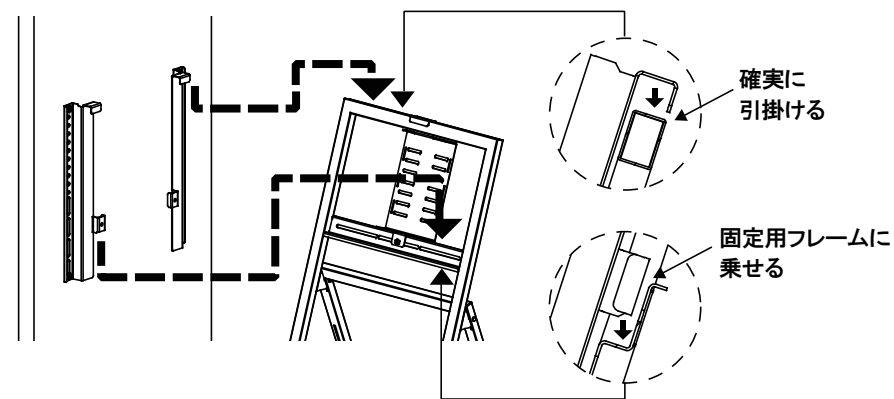
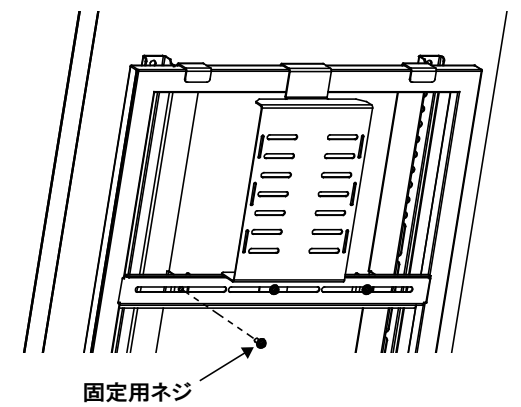


図8



4. 機能

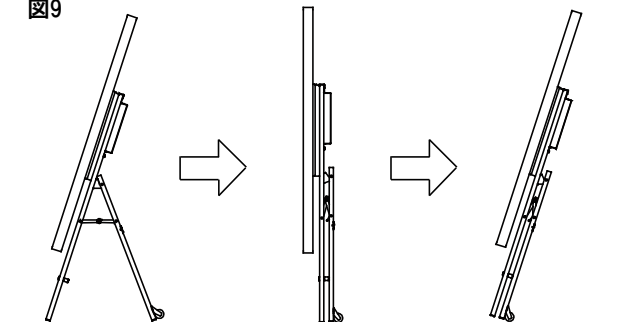
1 移動方法

▲ 注意

- スタンドを移動する際は、必ずフレームを閉じて移動してください。機器の破損、怪我の原因となる恐れがあります。
- スタンドを傾ける際は慎重に後ろに傾けてください。転倒及び落下し機器の破損、怪我をする恐れがあります。
- 大型のディスプレイを搭載するなど、条件によっては移動が行いにくい場合があります。その場合は無理をせず、スタンドからディスプレイを取外して移動してください。

- スタンドを移動する際はフレームを閉じ、少し後ろに傾けることでキャスターが接地し移動を補助します。(図9)
- ※フレームの閉じ方に関しては、2項『設置手順』を参照してください。
- ※後ろ側に倒れ過ぎないように慎重に傾けてください。

図9



2 機器固定金具

▲ 注意

- 機器は確実に固定してください。固定が不十分な場合、機器が落下し破損、怪我をする恐れがあります。

- スタンド背面に取付けられています固定用ネジをドライバーにて外し、機器固定用金具を取外してください。(図10)
- 機器固定用金具に機器を載せ、機器固定ベルト等を使用し固定してください。(図11)
- ※機器固定用ベルトは添付していません。用途に適した物をお客様でご用意下さい。
- ※機器が落下しないよう、機器の形状に合わせて適した固定方法を選択してください。
- 機器を固定しましたら、機器固定用金具を本体フレームに引掛け、固定用ネジにてしっかりと固定してください。

図10

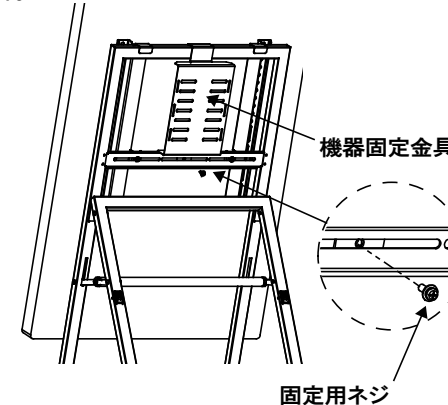
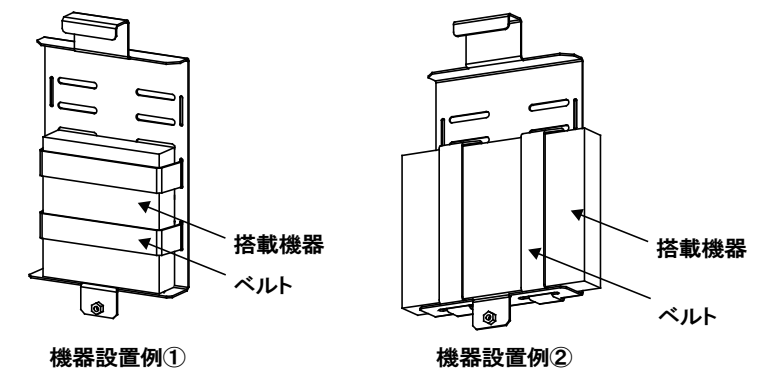
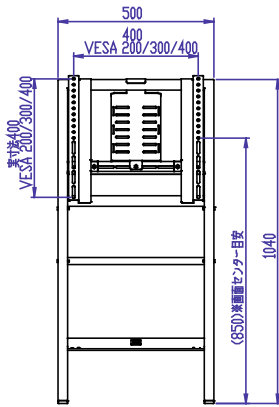


図11

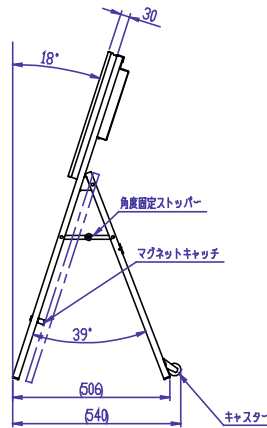


5. 仕様図

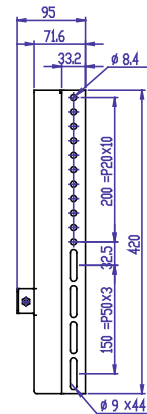
・DSE-50



正面

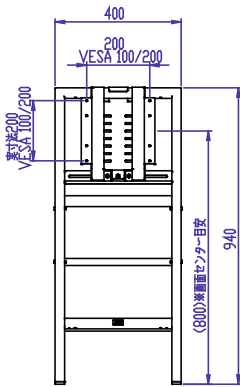


側面

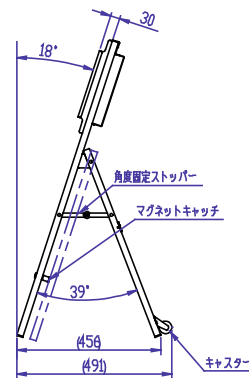


取付金具詳細

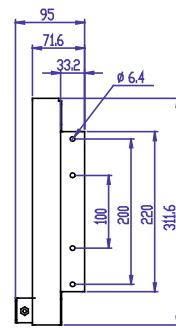
・DSE-32



正面



側面



取付金具詳細

6. 製造番号

⚠ 注意

- 本書は大切に保管してください。
- 本書に貼付してある製造番号シールは本製品が故障した場合に必要となりますので大切に保管してください。

