

1. はじめに

この度は、モニターをお買い求めいただきましてありがとうございます。
本製品は組立完成品となっておりますが、設置及びディスプレイの取付をお客様にお願いしております。
設置前に、お手持ちのディスプレイが本製品に搭載できるか必ずご確認ください。

設置条件

- ・ディスプレイ背面に取付用のネジ穴が空いていること
- ・ディスプレイ背面がフラットであること

取付穴ピッチ

75×75mm
100×100mm

サイズ

27インチまで

耐荷重

2.5-9kg

※ディスプレイの重量バランスが不均等な場合、縦向き状態で保持できない場合がございます。



注意 ご使用になる前に必ずお読みください。(本書は大切に保管してください)

■安全にご使用頂くために

本書では危険を伴う操作・取扱について、次の警告記号を用いて重要な部分が一目で判るようにしています。
内容を良くご理解の上で本文をお読みください。また、取付・設置の際は手袋を着用しケガの無いよう十分ご注意ください。



警告 この表示を無視して、誤った取扱をすると人が死亡又は、重症を負う可能性が想定される内容を示します。

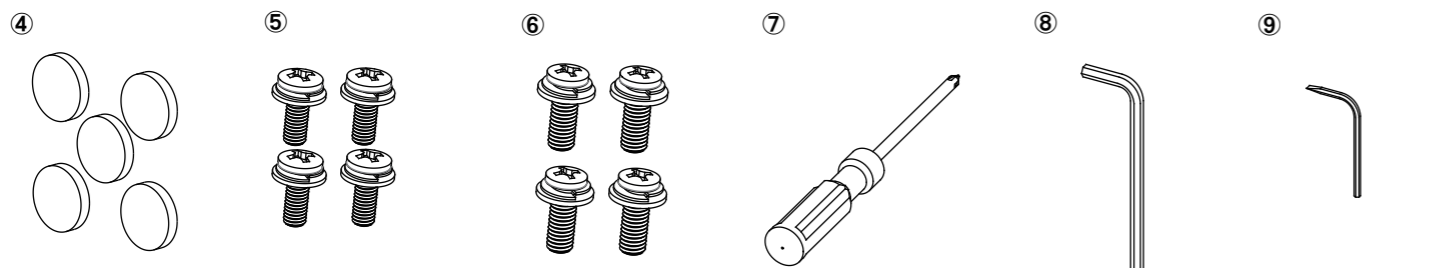
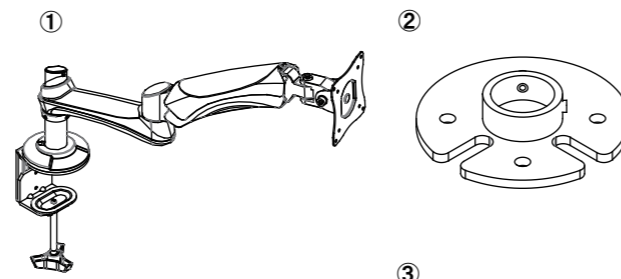


注意 この表示を無視した取扱をすると、人が障害を負う可能性が想定される内容及び物的損害の発生が想定される内容を示します。

2. セット内容

■セット内容が全て揃っていることを確認してから組立設置を行って下さい。

番号	部品名	数量	番号	部品名	数量
①	モニターム本体	1ヶ	⑥	取付用ネジ M4×L15(P3)	4ヶ
②	ベースプレート	1ヶ	⑦	プラスドライバー	1ヶ
③	パッドプレート	1ヶ	⑧	調整用六角レンチ(大)	1ヶ
④	クッションシール	5ヶ	⑨	調整用六角レンチ(小)	1ヶ
⑤	取付用ネジ M4×L12(P3)	4ヶ			



3. 使用方法

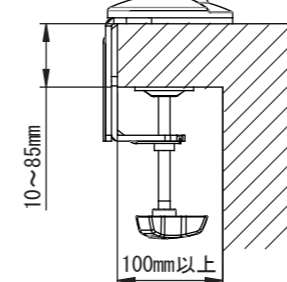
1 モニタームの設置



警告

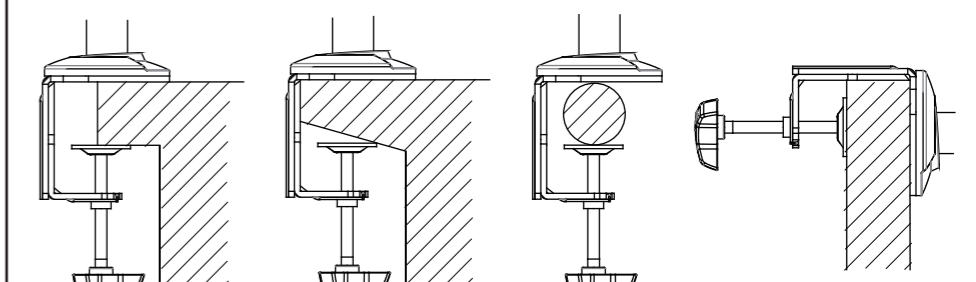
- 本機を保持できないような弱い天板には取り付けないで下さい。
- また、右下図のような取付は絶対に行わないで下さい。落下により、機器の破損や怪我の原因となります。

○ 良い例



取付可能な天板の厚みは10~85mmです。
また、100mm以上の奥行きを確保して下さい。

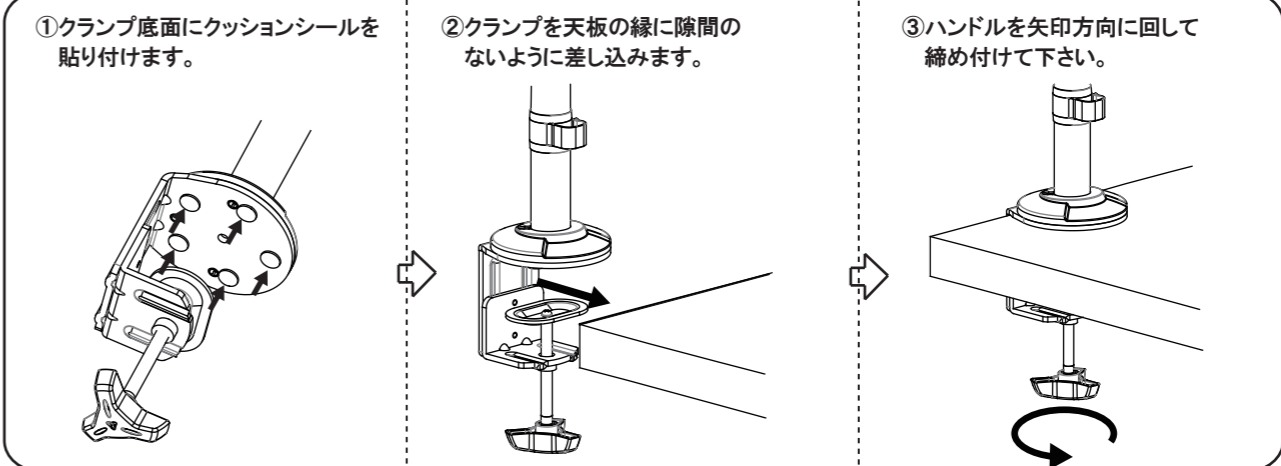
× 悪い例



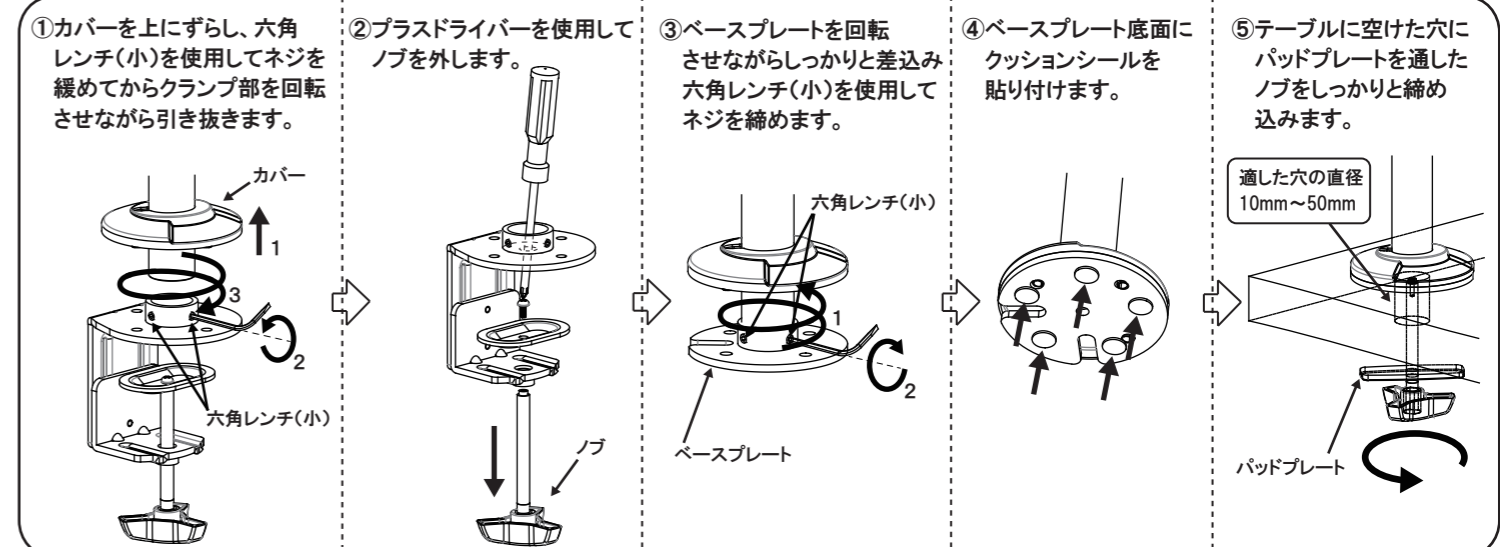
かかりしろが少ない テーパー天板 パイプ 横取付

■2種類の取付方法を選択できます。工場出荷時にはAの設置方法で製品を組立しておりますので、Bの設置方法をされる際はクランプ部を取り外してベースプレートを取り付ける作業が必要となります。

A デスクの端への設置方法



B デスクのグロメット穴(配線穴)を利用した設置方法



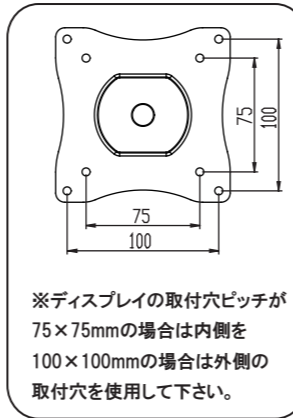
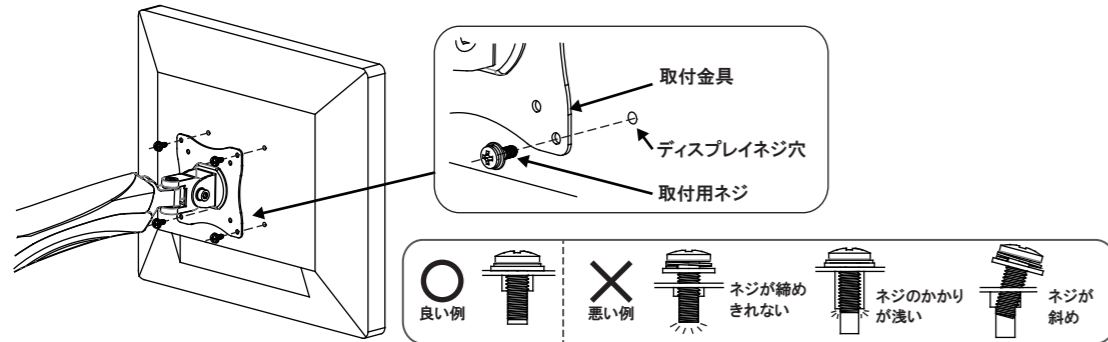
3. 使用方法

2 ディスプレイの取付

警告

- ディスプレイの取付は必ず二人以上の作業で行ってください。ディスプレイが落下し機器の破損、怪我をする恐れがあります。
- 搭載可能なディスプレイ重量は、2.5~9kgまでです。9kgを超えるディスプレイを取り付けると、機器の破損や怪我の原因となりますので、絶対に取り付けしないで下さい。

- ①1人の作業者がディスプレイを持ち上げ、取付金具の穴にディスプレイ背面のネジ穴を合わせて下さい。
- ②もう1人の作業者が背面から取付用ネジを通し、プラスドライバーでしっかりと締め込んで下さい。



※取付用ネジ「M4×L12(P3)ネジまたはM4×L15(P3)ネジ」を使用する場合は、ご使用のディスプレイ取扱説明書を良く読み、何れか選択してください。
※付属のネジが少ししか回らない、最後まで締めきれないなど取付用ネジが適さない場合があります。その際は、ご使用のディスプレイに適したネジやワッシャー（ネジ深さ調整用で使用）をお近くのホームセンターなどでお買い求め下さい。

3 アームの可動調整

注意

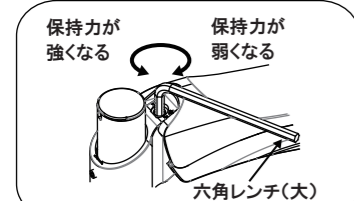
- アームを可動させる際は、可動部で指や手を挟まないよう注意して下さい。
- アームの高さ調整を行う際は、必ず2人以上で作業を行って下さい。
- 位置調節後は、ネジをしっかりと締め込んで下さい。

アーム可動調整前にディスプレイを取付け、下図を参考に調整を行って下さい。

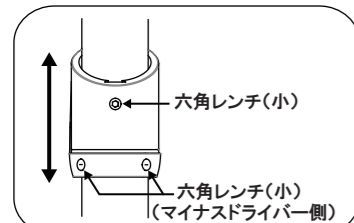
- ①六角レンチ(大)を使用して、ディスプレイ重量(2.5~9kg)とガススプリングの保持力が釣り合うように調整して下さい。(時計回りに回すと保持力が弱くなります。)
- ②高さ調整を行う際は、六角レンチ(小)を使用して3箇所のネジを緩め、アームの高さを調整した後にしっかりと締め込んで下さい。(この作業はディスプレイ落下防止の為、必ずもう1人の作業者がディスプレイを保持して下さい。)
- ③アームの動作が重すぎたり軽すぎたりする場合は、六角レンチ(小)を使用してネジを調整して下さい。
- ④ディスプレイの角度が保持できない場合は、六角レンチ(大)を使用してボルトを締めて下さい。(固すぎて角度の調整がスムーズに行えない場合は、ボルトを少し緩めて下さい。)

※製品出荷時はガススプリングの保持力は『最大』で出荷しています。保持力を弱くする場合は、回す方向にご注意ください。

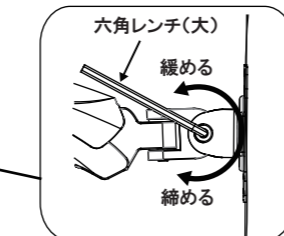
①ガススプリングの調整



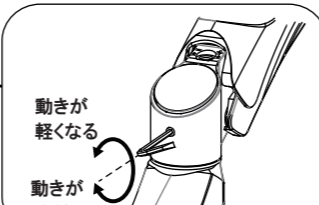
②アームの高さ調整



④角度調整機構の固さ調整



③アームの動作調整

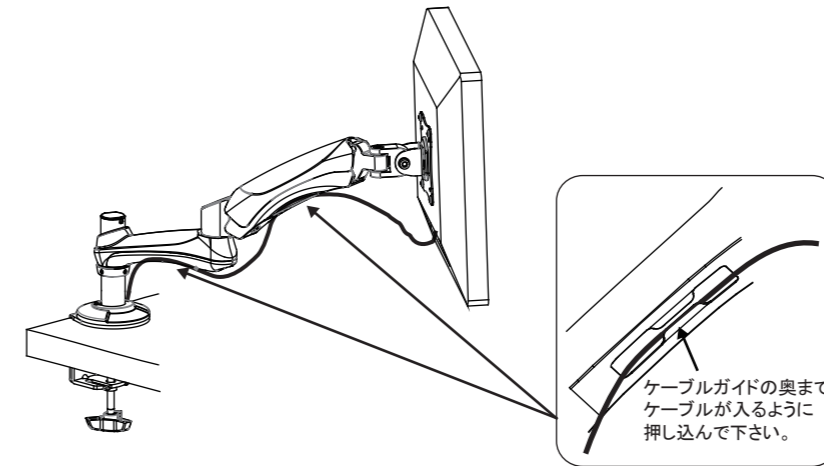


4 配線方法

注意

- 配線作業を行う際は、ケーブルガイドなどに指を挟まないよう十分注意して行って下さい。
- アームの可動範囲を考慮して配線を行って下さい。ケーブルが断線する恐れがあります。
- 配線をケーブルガイドに無理に押し込んだり、何回も配線をやり直したりするとケーブルガイドが破損する恐れがあります。

- ディスプレイから出る配線をケーブルガイドに引っ掛ければ完成です。

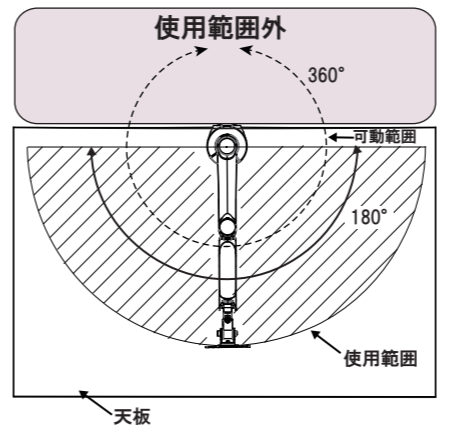


4. 使用上の注意

警告

- アームの可動範囲と使用範囲は異なります。天板の外にディスプレイが出る状態での使用は絶対に行わないで下さい。(使用範囲外にディスプレイを設置すると、アームが外れるなどディスプレイの落下や怪我の原因となります。)
- 強い衝撃や振動を与えないで下さい。ディスプレイが落下する恐れがあります。
- 本製品を分解・改造しないで下さい。
- 直射日光の当たる場所や、高温環境下で使用しないで下さい。また、廃棄の際に火中に投入しないで下さい。
- モニターを取り外す際は、アームを一番高い位置に移動させてから行って下さい。(低い位置で取り外すと、アームが跳ね上がり怪我をする恐れがあります。)
- 乳幼児の手が届く場所には設置しないで下さい。
- 使用中に、アームにゆるみやガタツキが生じた際はネジやノブを締め直して下さい。(それでも解決しない場合は、すぐに使用を中止して下さい。故障・怪我の原因となります。)

アームの使用範囲



注意

- アームを動かす際は、可動部に指を挟まないよう十分注意して下さい。
- アームを動かす際は、周囲に人がいないことを確認してからゆっくり動かして下さい。
- 湿度の高い場所で使用しないで下さい。また、直接水につけたり濡らしたりしないで下さい。

保証について

- 保証期間は1年間となっております。販売店・購入時期が記載された納品書を保管しておいて下さい。
- 本製品は日本国内仕様となっております。日本国外で使用された場合、弊社では商品のいかなる問題に対しても責任を負いかねますのでご注意ください。