



注意 ご使用になる前に必ずお読みください。(本書は大切に保管してください)

■安全にご使用頂くために

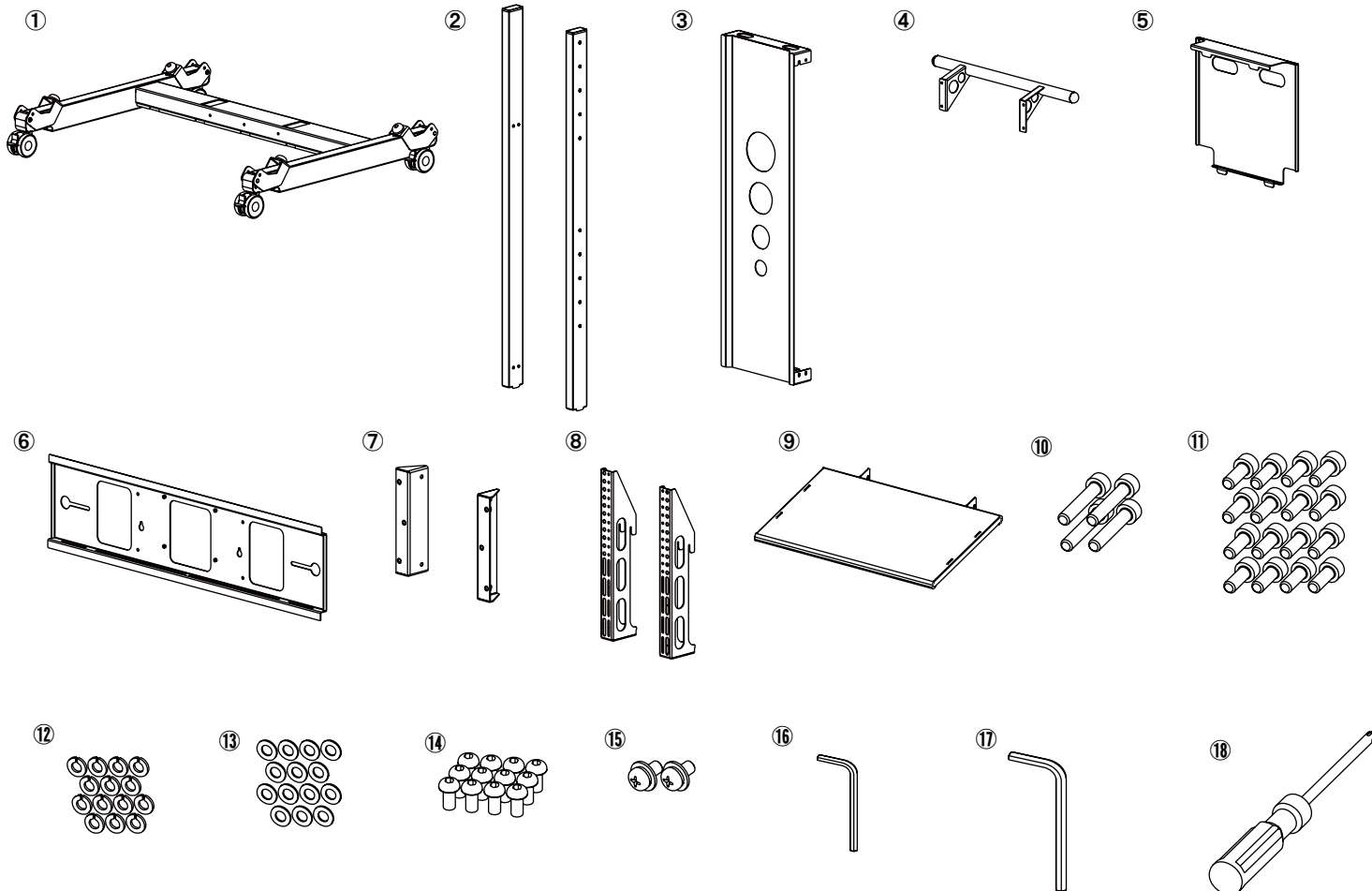
本書では危険を伴う操作・お取扱について、次の警告記号を用いて重要な部分が一目で判るようにしています。内容を良くご理解の上で本文をお読みください。

警告 この表示を無視して、誤った取扱をすると人が死亡又は、重症を負う可能性が想定される内容を示します。

注意 この表示を無視した取扱をすると、人が障害を負う可能性が想定される内容及び物的損害の発生が想定される内容を示します。

1. セット内容

番号	部品名	数量	番号	部品名	数量	番号	部品名	数量
①	キャスターベース	1ヶ	⑧	ディスプレイ取付金具	2ヶ	⑮	取付金具固定ネジ	2ヶ
②	メインフレーム	2ヶ	⑨	棚板	1ヶ	⑯	六角レンチ(小)	1ヶ
③	フレームカバー	1ヶ	⑩	六角穴付ボルトM8×35	4ヶ	⑰	六角レンチ(大)	1ヶ
④	ハンドル	1ヶ	⑪	六角穴付ボルトM8×20	16ヶ	⑱	ドライバー	1ヶ
⑤	ケーブルカバー	1ヶ	⑫	スプリングワッシャー	14ヶ	⑲	ディスプレイ取付ネジ	1set
⑥	マウントプレート	1ヶ	⑬	平ワッシャー	14ヶ			
⑦	プレート固定金具	2ヶ	⑭	六角穴付ボルトM6×12	12ヶ			



●組立を行う前に

- 組立てる前に必ず内容物を確認してください。
- 組立てる際は広い場所で作業し、毛布などで床面にキズがつかない様行ってください。
- 組立作業はなるべく複数の作業員で行ってください。転倒し怪我をする恐れがあります。

2. 組立手順

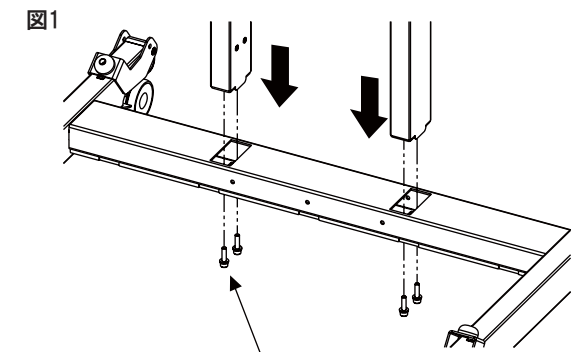


1 メインフレーム



警告
メインフレームを組立てる際は二人以上で行いメインフレームが転倒しないよう保持して組立ててください。
メインフレームを固定するボルトはしっかりと固定してください。

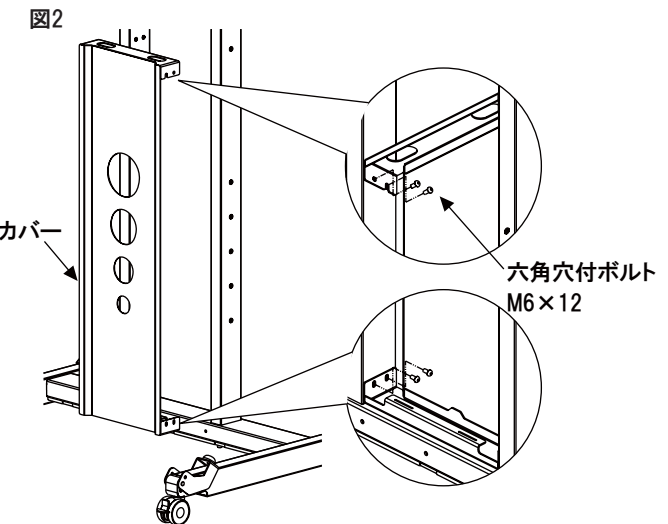
- スタンドベース上面の穴にメインフレームをしっかりと 差込み、付属の六角穴付ボルト M8×35にスプリングワッシャー、平ワッシャーを通し付属の六角レンチにてしっかりと固定してください。(図1)
- ※メインフレームは左右ありますので穴の多い面を外側にして差し込んでください。



六角穴付ボルトM8×35
※各ワッシャー装着

2 フレームカバー

- メインフレームにフレームカバーを付属の六角穴付ボルトM6×12にてしっかりと固定してください。(図2)
- ※フレームカバー上部の前方はスリットになっており、ボルトで引っ掛けて組立が可能です。
- ※フレームカバー取付の際、フレームの間に入りにくいようであればメインフレームのボルトを緩めて調整してください。



フレームカバー

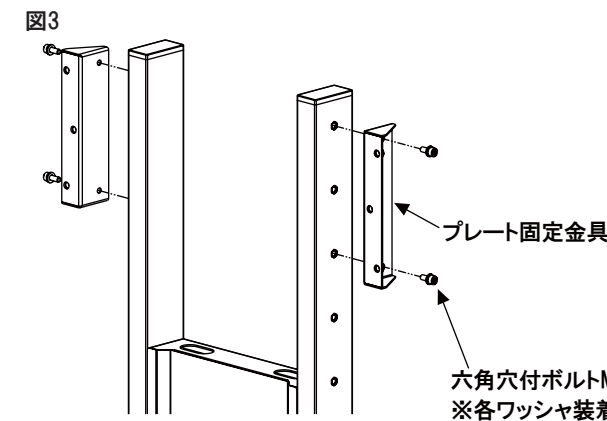
六角穴付ボルト M6×12

3 マウントプレート



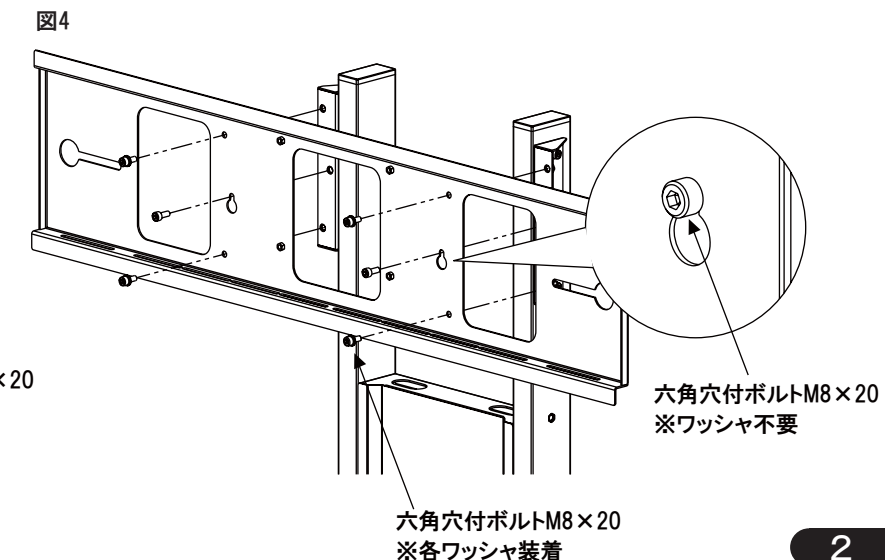
警告
マウントプレートを取付ける際は二人以上で行いマウントプレートが落下しないよう保持して組立ててください。

- ディスプレイを取付ける高さを決め、ボルトを通す穴の位置を確認し、プレート固定金具を付属の六角穴付ボルトM8×20にスプリングワッシャー、平ワッシャーを通し固定してください。(図3)
- 取付けたプレート固定金具の真ん中に六角穴付ボルト(ワッシャー不要)を先に止めマウントプレートを引き付けてください。引っ掛けたら残った穴に六角穴付ボルト(ワッシャー使用)でしっかりと固定し、引っ掛けようのボルトもしっかりと固定してください。(図4)



プレート固定金具

六角穴付ボルトM8×20
※各ワッシャー装着



六角穴付ボルトM8×20
※ワッシャー不要

六角穴付ボルトM8×20
※各ワッシャー装着

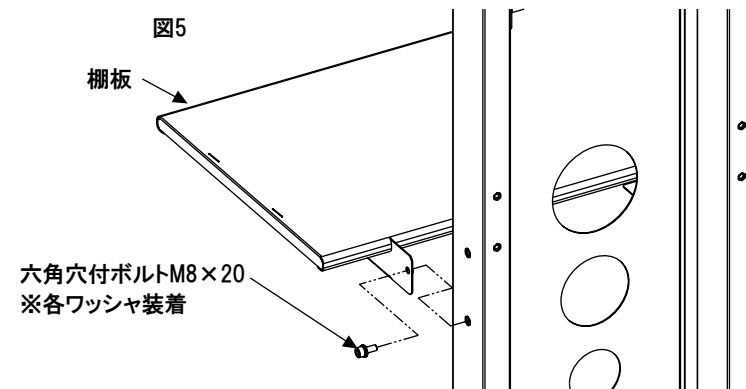
2. 組立手順



警告

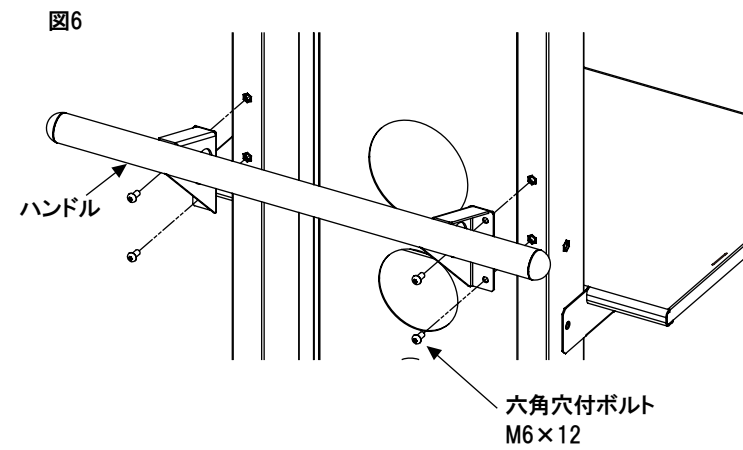
4 棚板

■棚板を取り付ける位置を決め、付属の六角穴付ボルトM8×20にスプリングワッシャ、平ワッシャを通し、しっかりと固定してください。(図5)



5 ハンドル

■メインフレーム背面の穴にハンドルを合わせ、付属の六角穴付ボルトM6×12でしっかりと固定してください。(図6)



6 背面カバー

■フレームカバー背面下部に付属のケーブルカバーを差し込んで使用してください。(図7)

