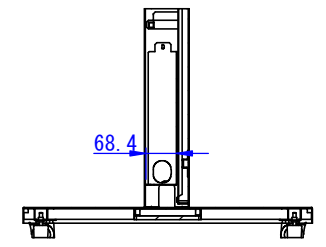
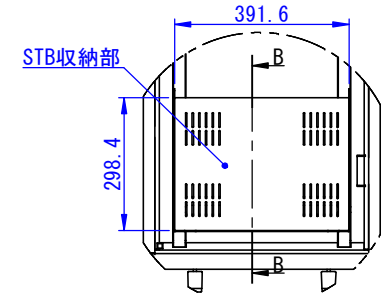
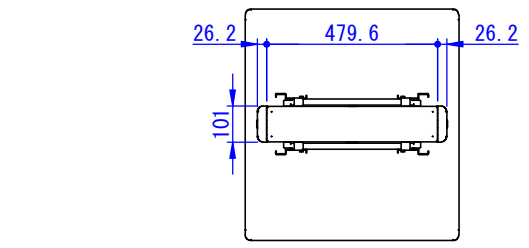
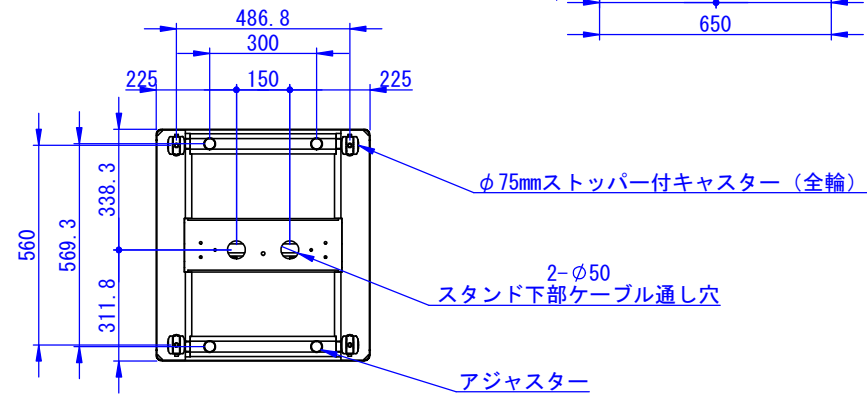
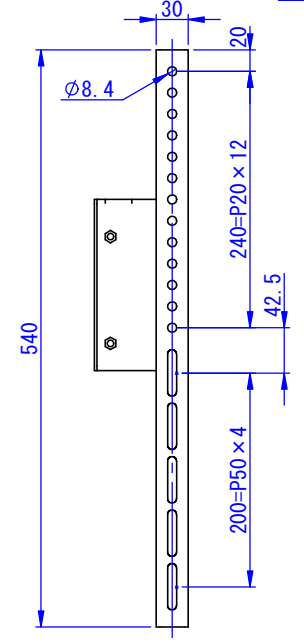
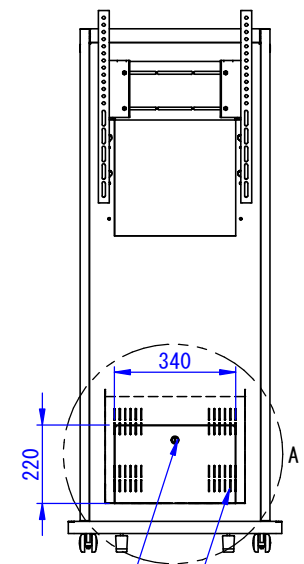
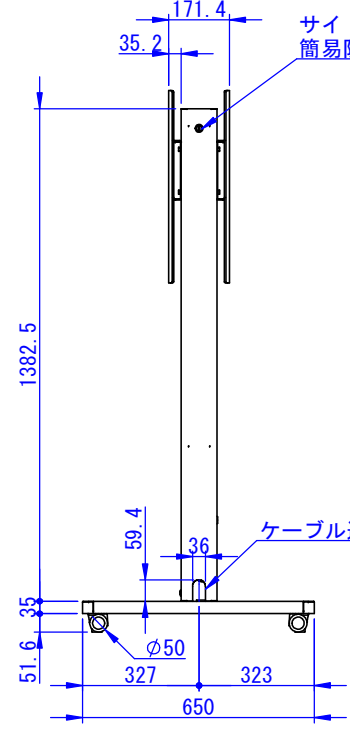
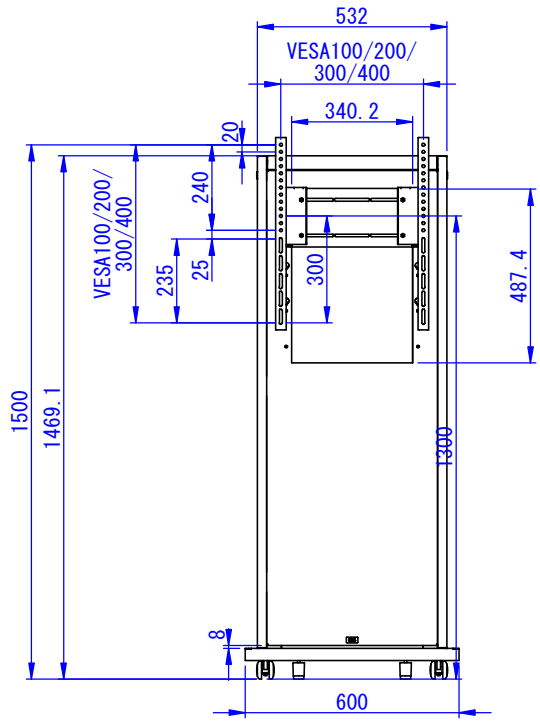


2017/10/25



詳細図 A
スケール 1 : 12

断面図 B-B
スケール 1 : 12



表面処理 :
サテンプラック
重量 : 54kg

Designed by k_kohata	Checked by -	Approved by - date 16/11/25	Filename -	Date 16/02/25	Scale 1:15
-------------------------	-----------------	--------------------------------	---------------	------------------	---------------

エス・ディ・エス株式会社	TSS-4047			
	SDDV059G0001	Edition -	Sheet 1/1	