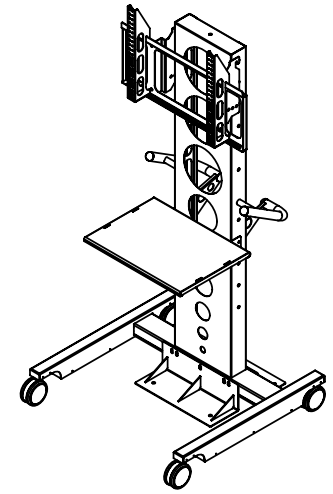
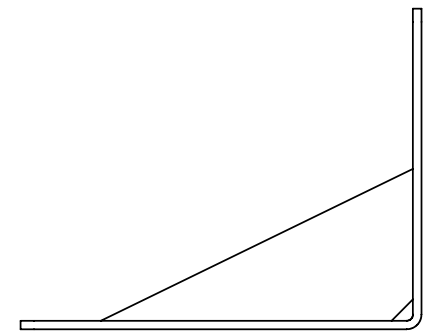
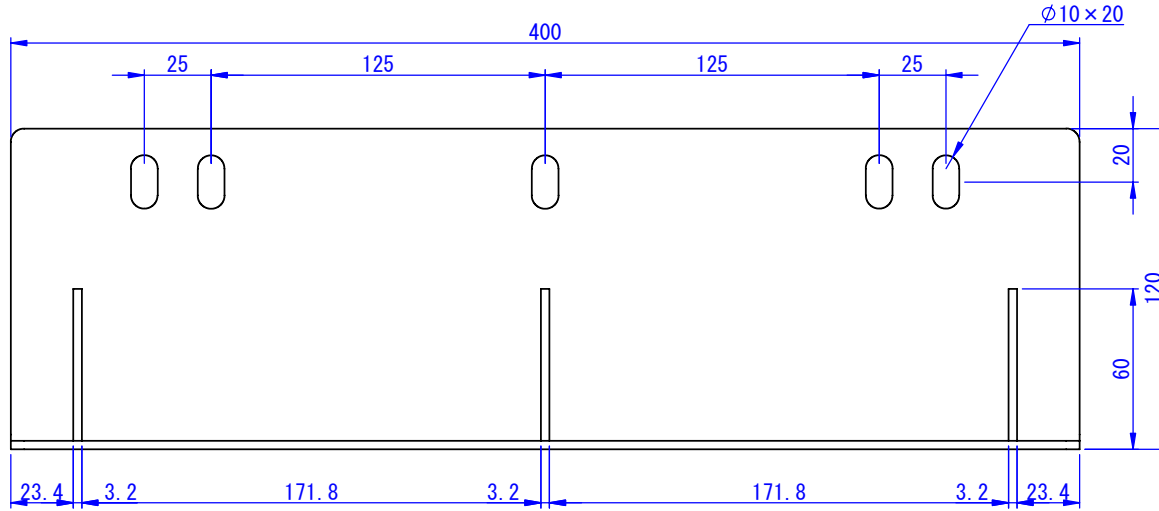


φ12.5
アンカー固定穴 (M10)



取付イメージ



2016/12/14

表面処理：
サテンブラック
数量：2ヶ
縦横：2.9kg

Designed by K_Kitamura	Checked by -	Approved by - date 16/11/25	Filename -	Date 16/08/16	Scale 1:2
エス・ディ・エス株式会社			MS-AL21		
			SD09030G0001	Edition -	Sheet 1/1