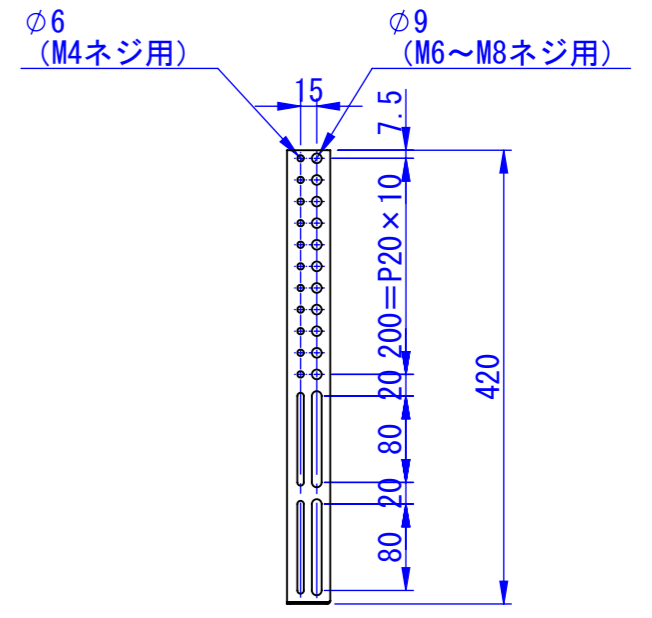
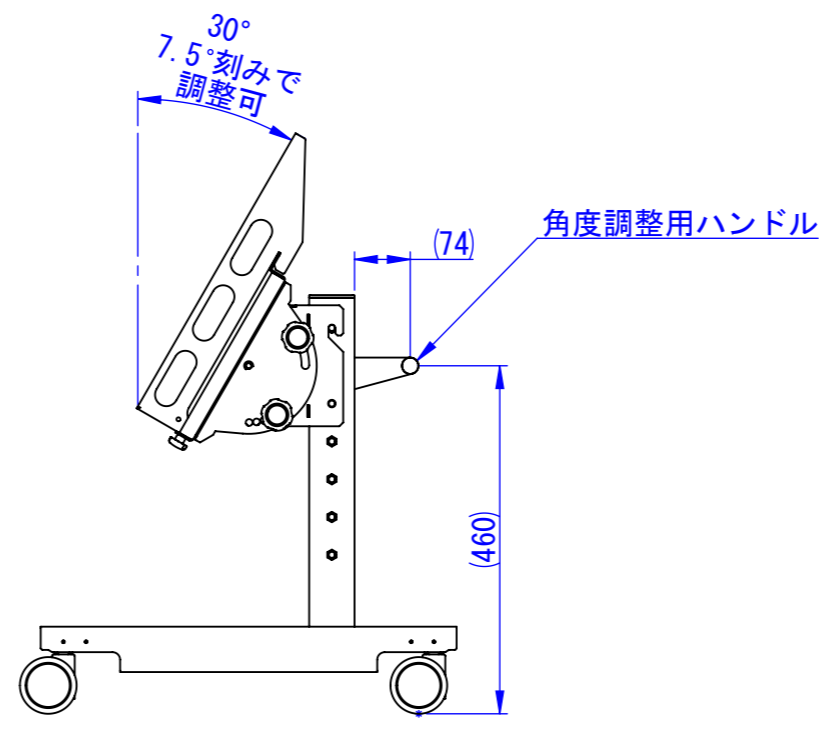
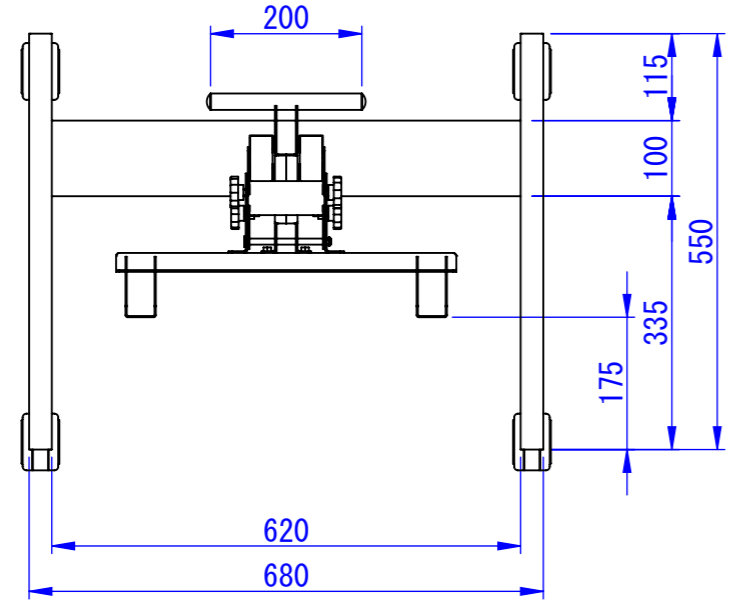
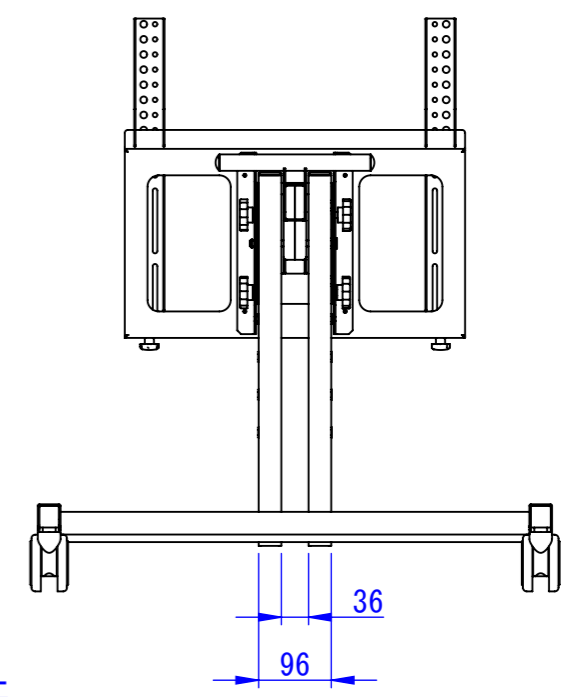
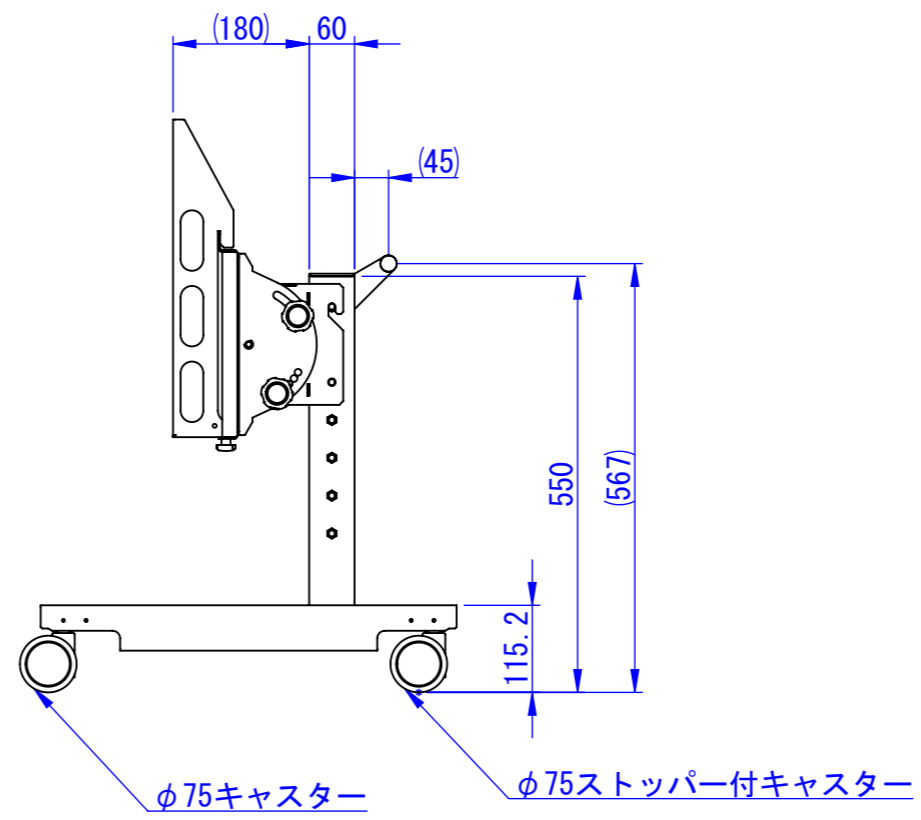
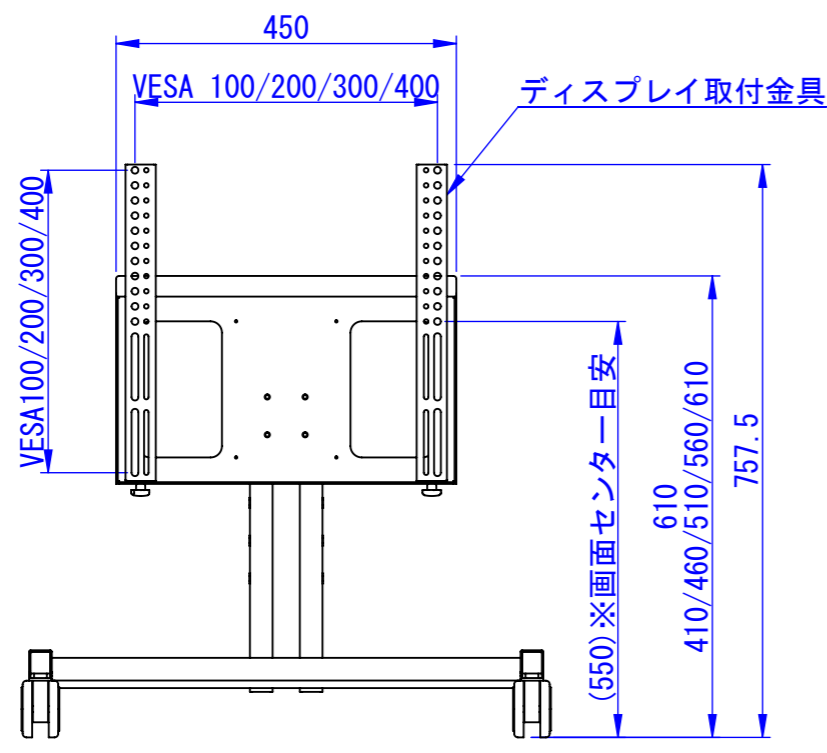


RevNo	Revision note	Date	Signature	Checked



チルト詳細

ディスプレイ取付金具詳細



φ75キャスター

φ75ストッパー付キャスター

表面処理：  
 サンプルラック  
 重量：14.5kg

Designed by K_Ikeda	Checked by -	Approved by - date 23/03/09	Filename -	Date 15/04/06	Scale 1:10
<b>エス・ディ・エス株式会社</b>			<b>ML-3255</b>		
			SDDV020G1001	Edition	Sheet 1/1

2023/03/09