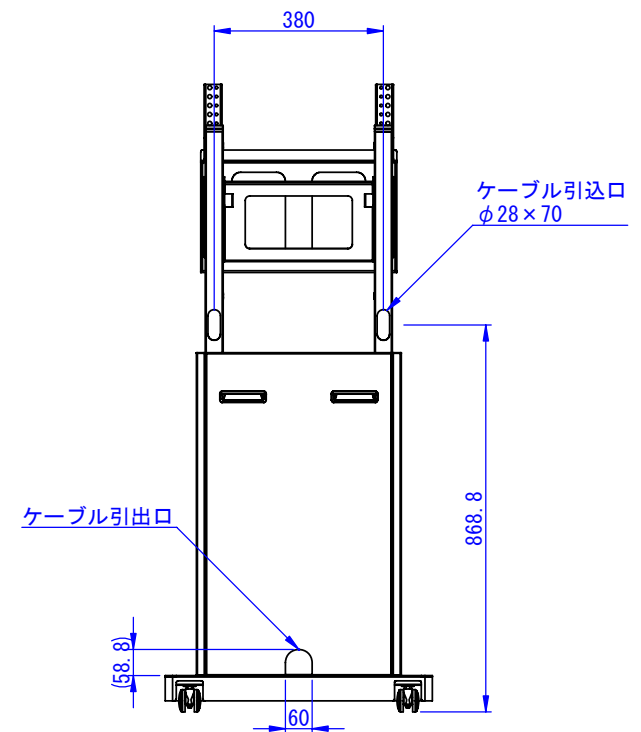
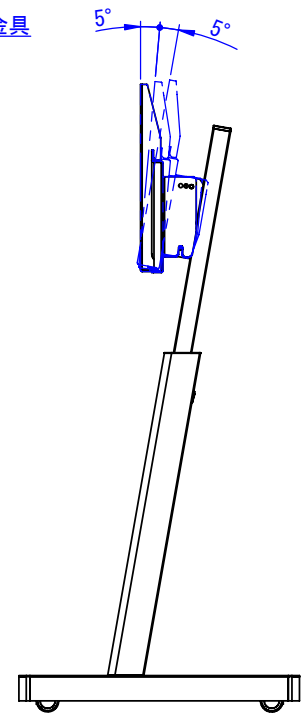
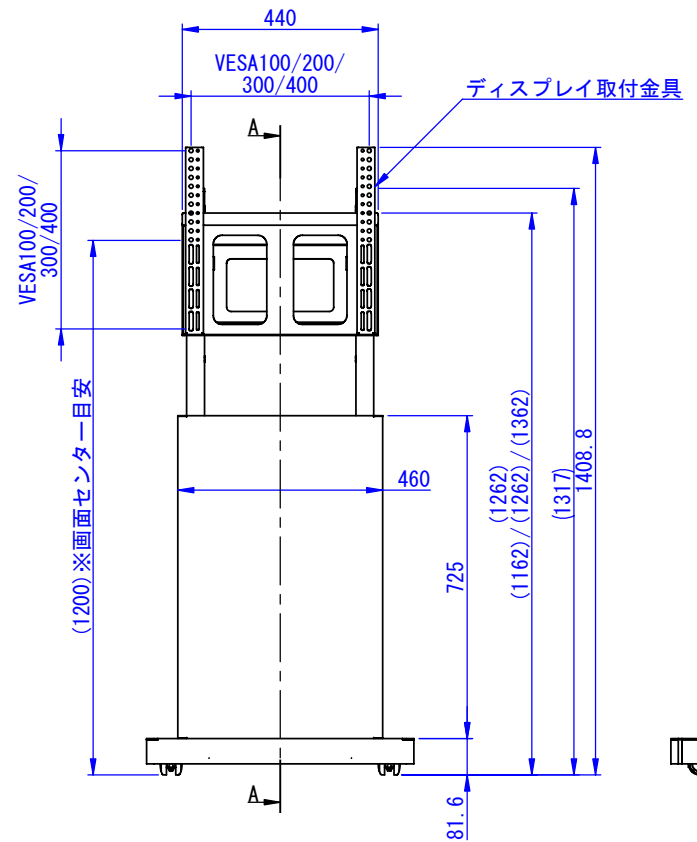
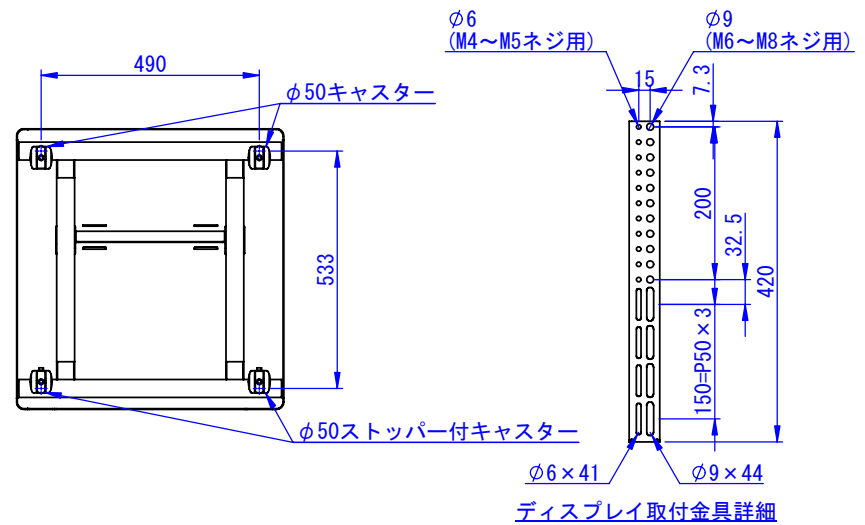
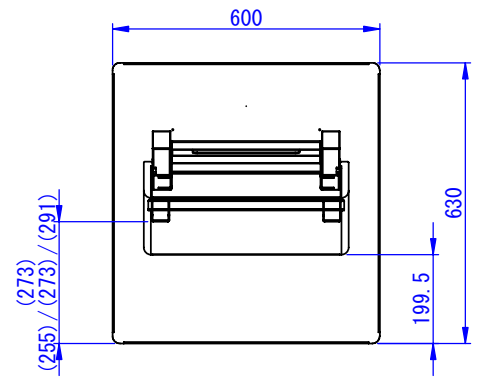


RevNo	Revision note	Date	Signature	Checked



2016/12/13

ケーブル引出口
 $\phi 28 \times 70$

断面図 A-A

表面処理：
DSS-M32B2：サテンブラック
DSS-M32W2：N9.5ツヤ有り
重量：31kg

Designed by Y.Watanabe	Checked by -	Approved by - date 16/11/25	Filename -	Date 14/04/01	Scale 1:12
エス・ディ・エス株式会社			DSS-M32B2/DSS-M32W2		
			SDDV054G1002	Edition	Sheet 1/1