

A

B

C

D

E

F

A

B

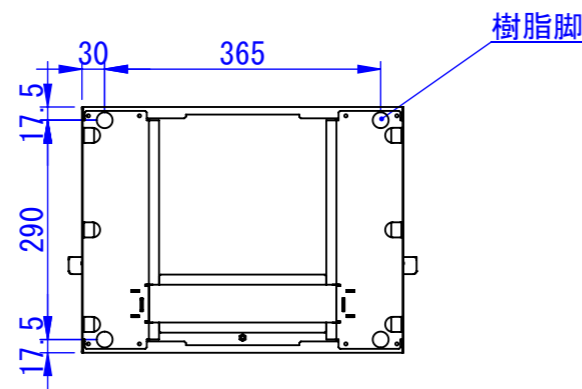
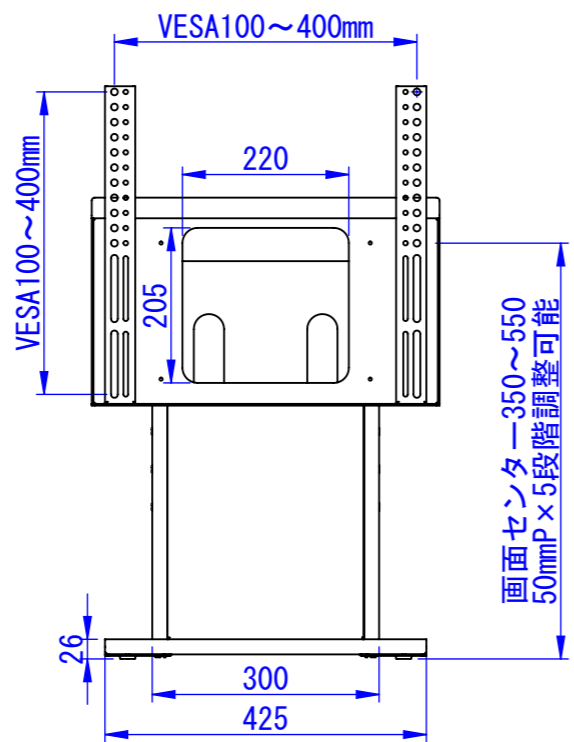
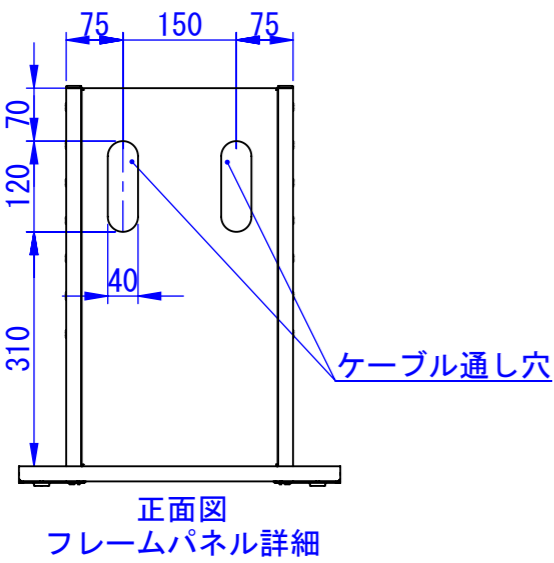
C

D

E

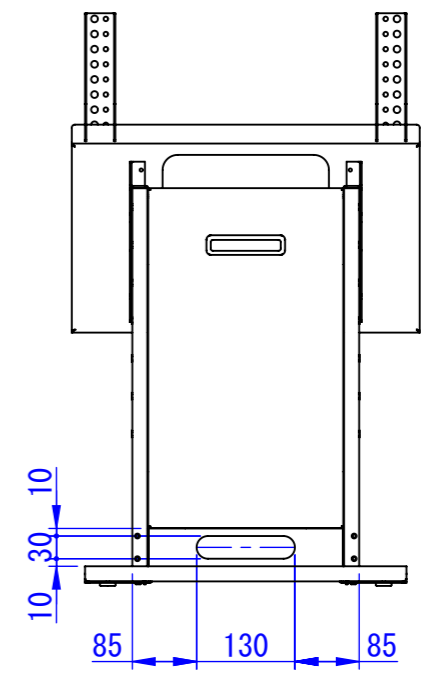
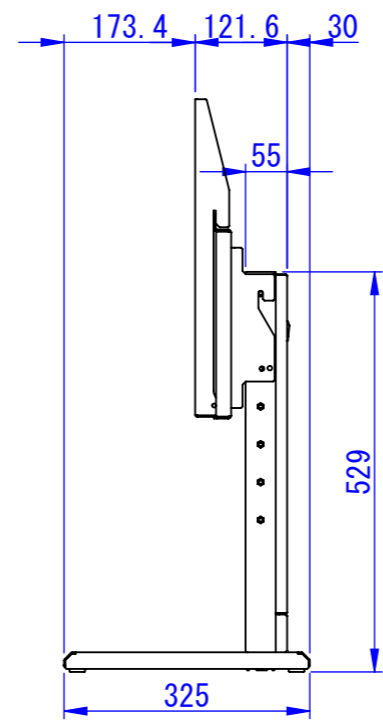
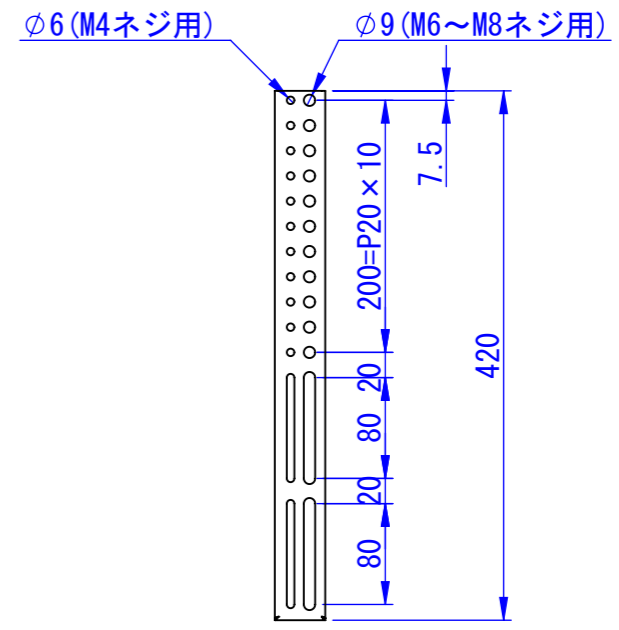
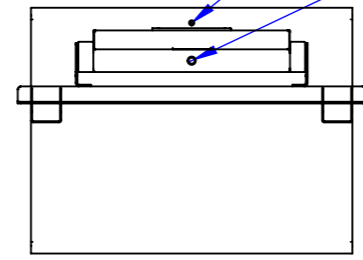
F

2023/03/10



M4ネジ穴  
機器固定ワイヤー固定用

M8ネジ穴  
機器固定ワイヤー固定用



表面処理：  
サテンブラック

重量：10.6kg

Designed by k_kohata	Checked by -	Approved by - date 23/03/10	Filename -	Date 17/03/14	Scale 1:10
エス・ディ・エス株式会社			卓上型スタンド(55インチ)		
			SDDV100G001	Edition -	Sheet 1/1