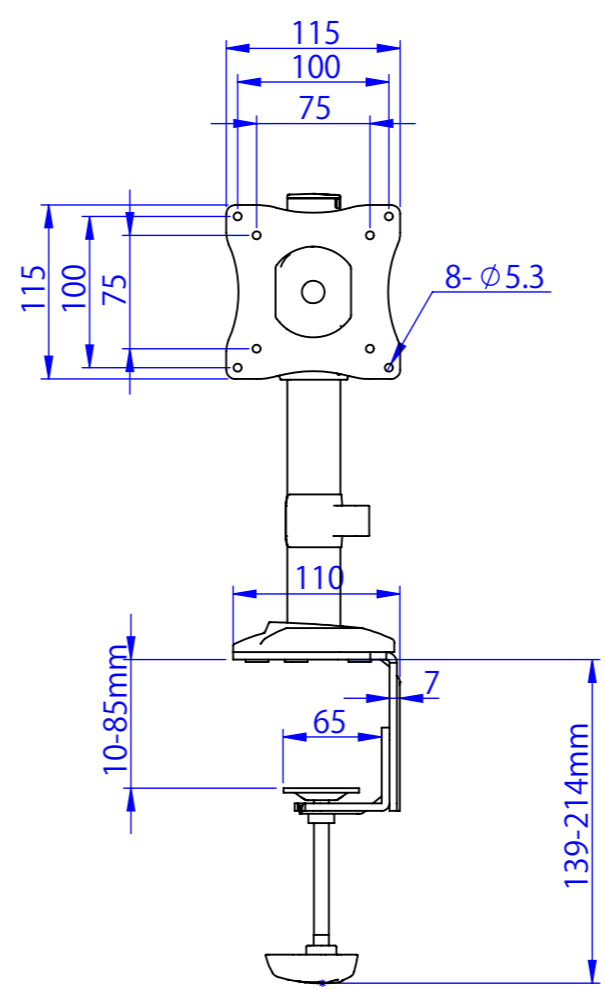
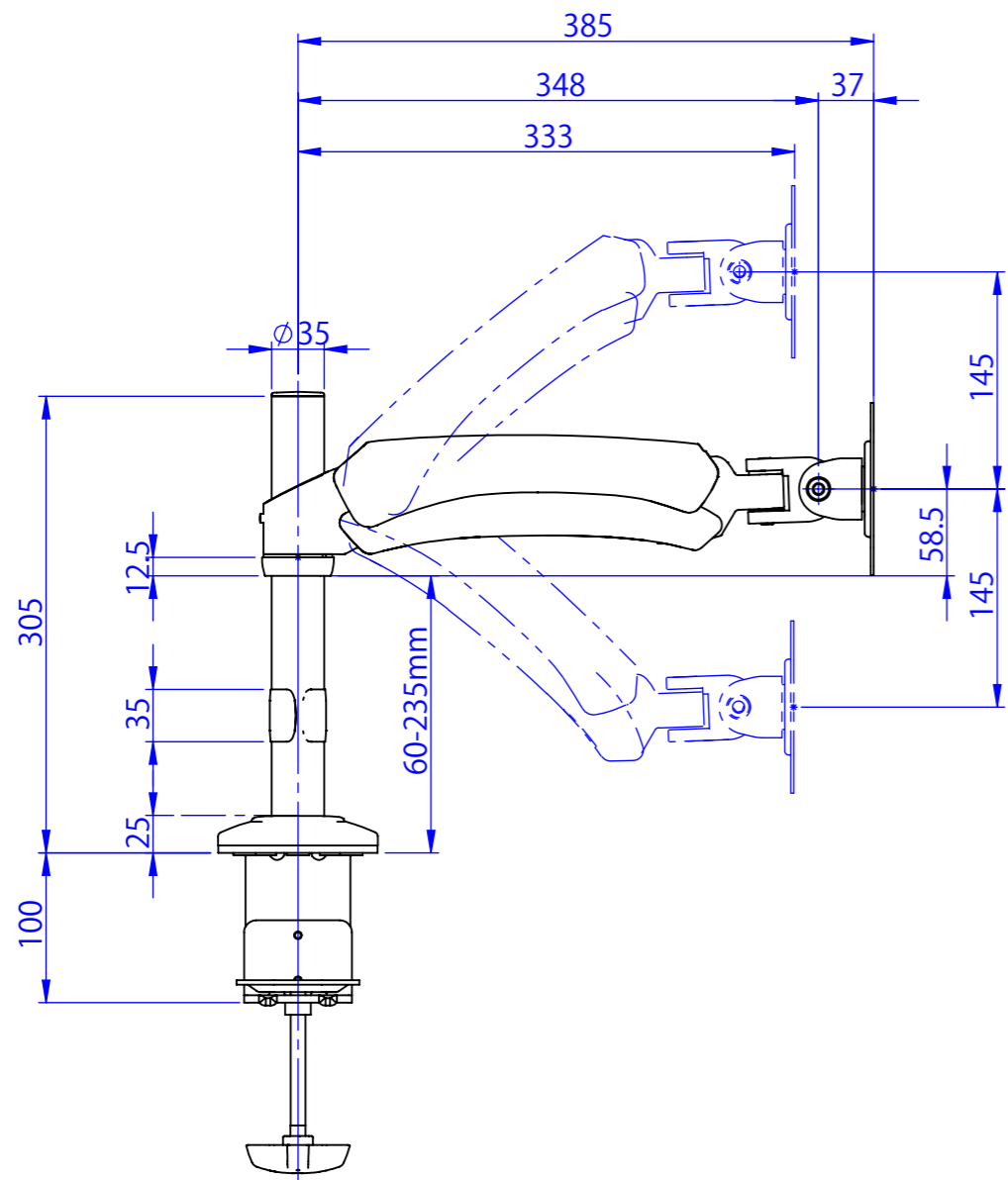


2014/07/01



表面处理：  
-  
重量：3.2kg

Designed by t_masamizu	Checked by -	Approved by - date 16/11/25	Filename -	Date 14/06/20	Scale 1:5
エス・ディ・エス株式会社			ARM-G11a 仕様図		
			SDMA002G1001	Edition -	Sheet 1/1