

組立  
完成品

空間を創造する

# MONIARM

## モニターアーム

### 作業効率UP

上下左右&前後位置まで、自分の好きな位置にモニターを配置可能

### 作業スペースUP

モニターを宙に浮かせることで、デスクの作業スペースを劇的に拡張

### 疲労軽減

自分に合った正しい姿勢でのオフィスワークは疲労を軽減し、コストパフォーマンスの向上に貢献



↑ Lシリーズ: ベーシックモデル



↑ Gシリーズ: ガススプリング昇降付きモデル



## ガススプリング昇降機能

軽いタッチでモニターの高さを「ピタツ」と自由に固定



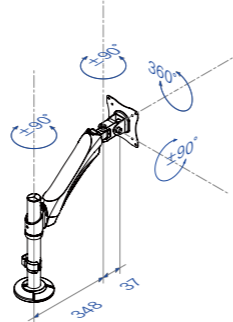
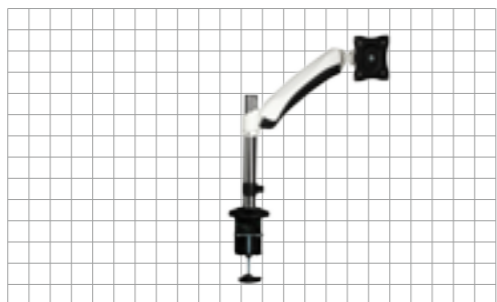
↑ガススプリング昇降調整  
モニターの質量に合わせて  
強弱調整が可能です。

- 上下±90°
- 左右±90°
- 回転360°
- Min 2.5kg / Max 9kg
- 13-27インチ

## ARM-G11

1アーム3軸

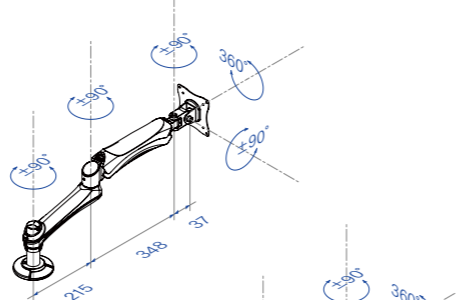
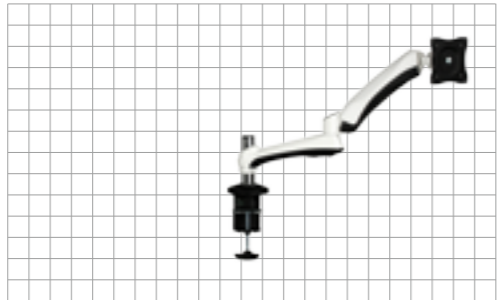
限られたワークスペースの中で、パソコンを使用しない時はモニターを上上げることで、作業スペースを瞬時に確保できます。



## ARM-G12

1アーム4軸

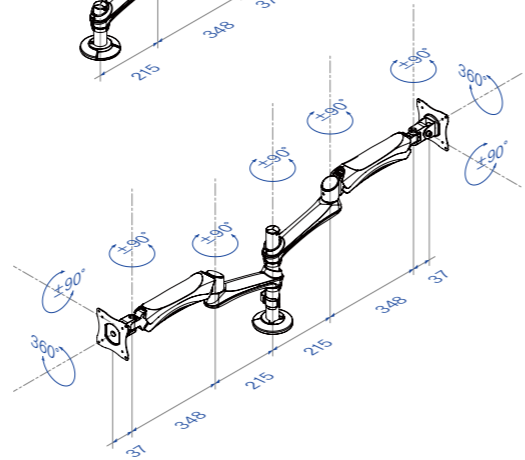
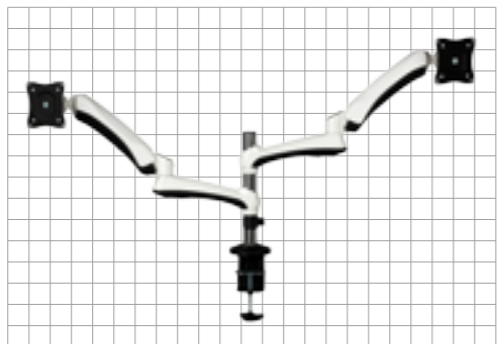
前後左右上下、自由にモニターを設置することが可能なので、デスクのどの位置にいても、座っていても立っていても、快適に作業が進められ、マルチなワークスペースを実現できます。



## ARM-G24

2アーム8軸

アームの高さを個々に手軽に変更できるので、モニターを上下に並べることも可能です。使用後は2台のモニターを壁際にフラットにすっきり収納もできます。



## 基本機能に特化

上下角度、左右角度、画面回転...機能が充実



↓取付固定 机に固定するので、地震の際もモニターが容易に倒れません。



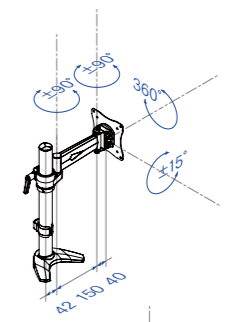
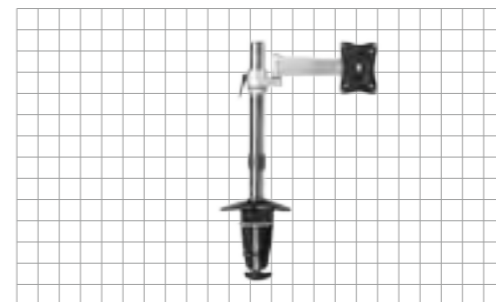
・C型クランプ金具  
机の端を使って、万力のように  
しっかり挟みこむ方式

・グロメット対応金具  
机の配線孔を利用して  
固定する方式

## ARM-L11

1アーム4軸

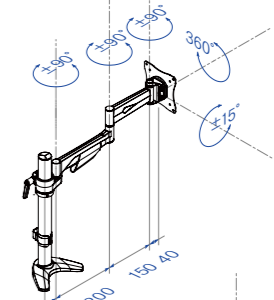
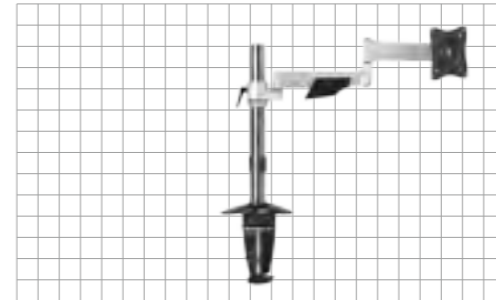
1台のモニターを複数人で覗く場合でも、スムーズに左右の位置と角度を変更できるので、容易にモニターを確認し合うことが可能です。



## ARM-L12

1アーム5軸

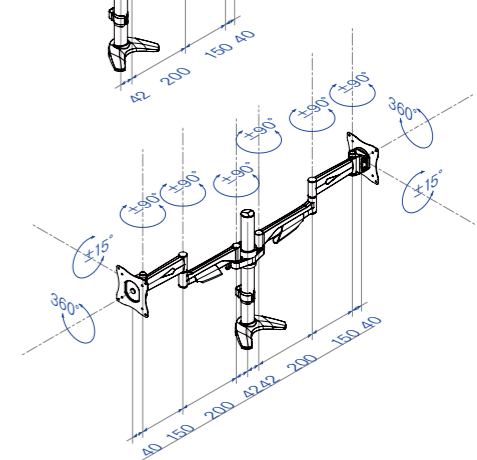
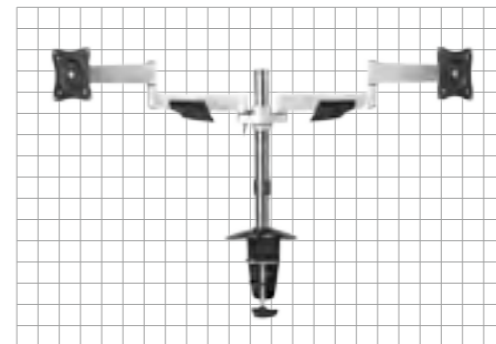
前後の位置を含めた自由な配置が可能なので、アームを伸ばしてモニターを近くで見たり、アームを折り畳んで収納したり、使用状況に応じた最適な位置に設置可能です。



## ARM-L24

2アーム9軸

1台目はワーク用メインモニター、もう1台はメールをチェックするサブモニターとして等、2台のモニターを並べて設置できます。机上に2台のモニターを置くよりすっきり見えます。



- 上下±15°
- 左右±90°
- 回転360°
- ↑高さ調整  
高さ調整リングを使って、  
高さの調整が可能です。
- ↓ケーブルガイド  
本体にケーブルガイドが付いて  
いるので、モニターの位置を  
変えてもケーブルが絡みません。
- MAX 8kg
- 13-27インチ



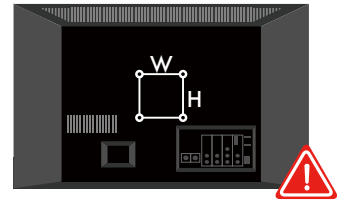
- 組立完成品でのお届け
- 丁寧なマニュアル付き
- 便利な付属品付き



### 搭載が可能なモニターかご確認ください。

- モニター背面がフラットで、モニターネジ穴の間隔がW75×H75mmまたは、W100×H100mmであることを確かめください。
- モニター背面がフラットではなく、モニターネジ穴がモニター背面よりも凹んだ位置にある場合、凹んだ部分が115mm×115mm以上のスペースを確保する必要があります。
- モニターの質量をお確かめください。
- モニターを縦配置でご使用される場合は、モニター重心がセンターにあるモデルをご選定ください。

モニター背面



型式	ARM-G11	ARM-G12	ARM-G24
質量	3.2kg	3.5kg	5.9kg
材質/色	アルミ、スチール、樹脂(カバー部)/ブラック&ホワイト		
モニターサイズ目安	13~27インチ 2.5~9kgまで		
モニター取付ピッチ	VESA W:75×H:75mm、W:100×H:100mm		
モニター数	1	1	2
アーム/軸数	1アーム/3軸(水平2軸+チルト1軸)	1アーム/4軸(水平3軸+チルト1軸)	2アーム/8軸(水平3軸+チルト1軸、×2)
アーム拡張	最大385mm	最大600mm	最大600mm
昇降範囲	290mm(ガススプリング)		
画面回転	360° 無段階		
チルト(上下)調整	±90° 無段階		
パン(左右)調整	±90° 無段階		
取付方式	C型クランプ:天板厚さ10~85mmまで、クランプ奥行き65mm以上/グロメット:直径10~50mm、天板厚さ85mmまで		
添付品	モニター取付用P3ネジ(M5×L15mm、M4×L15mm)、六角レンチ(M3/5/6)、マイナスレンチ、プラスドライバー、グロメット対応固定ベース、クッションシール5コ		
価格	オープン価格	オープン価格	オープン価格

型式	ARM-L11	ARM-L12	ARM-L24
質量	2.5kg	2.8kg	3.9kg
材質/色	アルミ、スチール、樹脂(カバー部)/ブラック&シルバー		
モニターサイズ目安	13~27インチ 8kgまで		
モニター取付ピッチ	VESA W:75×H:75mm、W:100×H:100mm		
モニター数	1	1	2
アーム/軸数	1アーム/4軸(水平3軸+チルト1軸)	1アーム/5軸(水平4軸+チルト1軸)	2アーム/9軸(水平3軸+チルト1軸、×2、共通1軸)
アーム拡張	最大230mm	最大430mm	最大430mm
画面回転	360° 無段階		
チルト(上下)調整	±15° 無段階		
パン(左右)調整	±90° 無段階		
取付方式	C型クランプ:天板厚さ10~90mmまで、クランプ奥行き69mm以上/グロメット:直径10~50mm、天板厚さ85mmまで		
添付品	モニター取付用P3ネジ(M5×L15mm、M4×L15mm)、六角レンチ(M3/5/6)、マイナスレンチ、プラスドライバー、グロメット対応固定ベース		
価格	オープン価格	オープン価格	オープン価格

#### 注意事項

●製品は組立完成品でお届けいたします。●保証はご購入後1年間、不具合部品の代品発送にて対応させていただきます。●型式/仕様その他の記載内容は、予告なく変更する場合があります。●モニターは付属しておりません。

SDS エスデイエス株式会社

<http://www.world-sds.co.jp>

☎ 0120-74-1003

✉ [sales@world-sds.co.jp](mailto:sales@world-sds.co.jp)

◎ 東京オフィス 〒101-0032 東京都千代田区岩本町3-11-15  
アーバンネット岩本町ビル3F  
Tel:03-5820-1003 Fax:03-5820-1004

◎ 大阪オフィス 〒533-0033 大阪市東淀川区東中島1-18-22  
新大阪丸ビル別館6階6-5号室  
Tel:06-7670-1003 Fax:06-7670-1007

◎ 本社/工場 〒924-0011 石川県白山市横江町1003番地